
TURBO

TURBO



CATALOGO PARTI DI RICAMBIO
CATALOGUE PIECES DETACHEES
ERSATZEILKATALOG
PARTS MANUAL

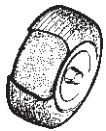


N.B.: DIAGRAMMA E PARTICOLARI DELL'IMPIANTO ELETTRICO SONO RIPORTATI NEL MANUALE USO E MANUTENZIONE

N.B.: ELECTRIC DIAGRAM AND EQUIPMENT QUOTED IN THE USE AND MAINTENANCE HANDBOOK

N.B.: SYSTEME ET EQUIPEMENT ELECTRIQUE INDIQUEES DANS LA NOTICE D'EMPLOI ET ENTRETIEN

N.B.: INBEZÜG AUF DIE ELEKTRISCHE ANLAGE, DIE WARTUNGS UND BEDIENUNGSLEITUNG LESEN

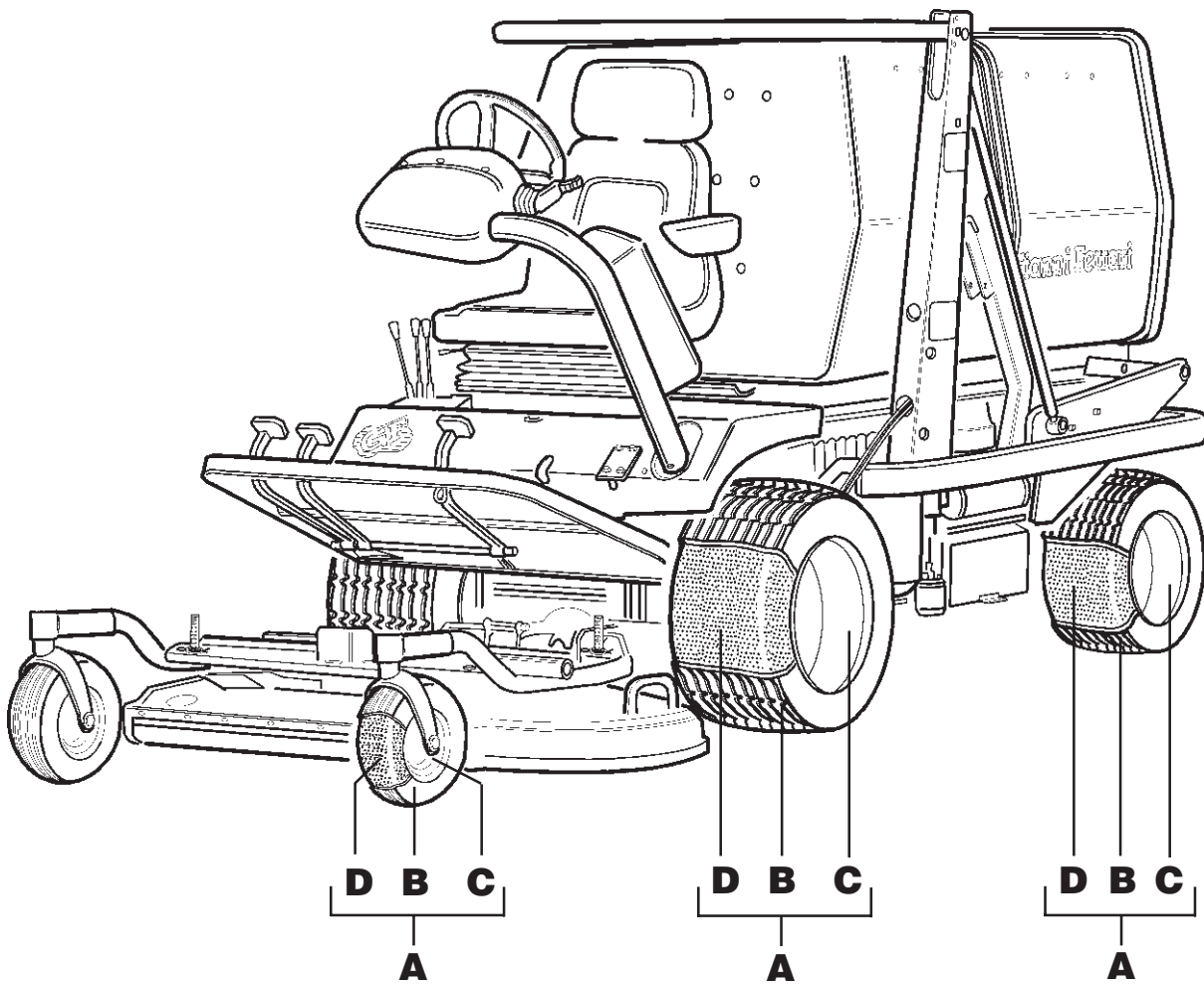


RUOTE

WHEELS

ROUES

RÄDER



					A	B	C	D
ANTERIORI / FRONT / AVANT / VORDERRÄDER								
23	1050	12	4PR	GARDEN	00.72.00.0062	00.59.00.0080	00.16.00.0121	00.59.01.0040
23	1250	12	4PR	GARDEN	00.72.00.0065	00.59.00.0090	00.16.00.0122	=====
POSTERIORI / REAR / ARRIER / VHINTERRÄDER								
18	850	8	4PR	GARDEN	00.72.00.0040	00.59.00.0030	00.16.00.0080	00.59.01.0030
RASAERBA / DECK / TONDEUSE / MÄHWERK								
10	300	4	6PR		00.72.00.0200	00.59.00.0005	00.16.00.0040	00.59.01.0005
8	300	4	4PR		00.72.00.0202	00.59.00.0004	00.16.00.0202	00.59.01.0004



LEGENDA

K	Per motorizzazione KUBOTA	For KUBOTA engine machines	Pour machines avec moteur KUBOTA	Für Maschinen mit KUBOTA Motor
LDW	Per motorizzazione LOMBARDINI	For LOMBARDINI engine machines	Pour machines avec moteur LOMBARDINI	Für Maschinen mit LOMBARDINI Motor
T1	Versione TURBO 1	TURBO 1 series	Modele TURBO 1	Vorige TURBO 1
T2	Versione TURBO 2	TURBO 2 series	Modele TURBO 2	Vorige TURBO 2
T4	Versione TURBO 4	TURBO 4 series	Modele TURBO 4	Vorige TURBO 4

COMPLESSIVI - KITS - ENSEMBLES - GRUPPEN

MODELLO MODEL MODELE MODELL	CINGHIE V-BELTS COURROIES RIEMEN	FILTRI FILTERS FILTRES FILTERS
Turbo 1/K	97.00.00.0391	97.00.00.0461
Turbo 1/LDW	97.00.00.0392	97.00.00.0462
Turbo 2-4/K	97.00.00.0393	97.00.00.0463
Turbo 2-4/LDW	97.00.00.0394	97.00.00.0464

PIATTO DECK TONDEUSE MÄHWERK	SERIE COLTELLI BLADES ASSEMBLY COUTEAUX JEU MESSER KIT	VITI FISSAGGIO LAME BLADES FIXING BOLTS VIS DES COUTEAUX MESSERSCHRAUBEN KIT	COPPIA DISCHI COMPLETI BLADE DISCS ASSEMBLIES ENSEMBLE DISQUES COUTEAUX SCHEIBESATZ
130 RC	01.90.00.0151	01.90.00.0150	01.90.00.0472
130 MU	01.90.00.0152	01.90.00.0149	01.90.00.0475
130 SL	01.90.00.0153	01.90.00.0150	01.90.00.0471
130 SP	01.90.00.0157	01.90.00.0150	01.90.00.1814
150 RC	01.90.00.0155	01.90.00.0150	01.90.00.1584
160 SP	01.90.00.0154	01.90.00.0149	01.90.00.1406
165 SP	01.90.00.0158	01.90.00.0148	01.90.00.2144
TEG 1200	65.90.00.0001	---	---
TEG 1600	65.90.00.0002	---	---
130 SPM	01.90.00.0159	01.90.00.0149	01.90.00.1817
165 SPM	01.90.00.0160	01.90.00.0148	01.90.00.2145

T4 - 01 T2-T4 H.51060	FRAME FRAME CHASSIS CHASSIS	T4 - 13 T1-T2-T4 H.56056	MOTOR DELEN ENGINE COMPONENT PARTS PARTIE COMPOSANTES MOTEUR MOTORBESTANDTEILE	KUBOTA KUBOTA KUBOTA KUBOTA
T4 - 02 T2-T4 OL.55058	Stootstangen / Tank / Beugels / Accu BUMPER / FUEL TANK / BRACKETS / BATTERY PARE-CHOC / RESERVOIR / ETRIERES / BATTERIE STOÛSTANGEN / TANK / BÜGEL / BATTERIE	T1 - 13/A T1-T2-T4 H 53086	MOTOR DELEN ENGINE COMPONENT PARTS PARTIE COMPOSANTES MOTEUR MOTORBESTAND TEILE	LOMBARDINI LOMBARDINI LOMBARDINI LOMBARDINI
T4 - 03 T1-T2-T4 H 52070	P.D.P. KOPPELING CLUTCH CONTROL ASSEMBLY EMBAYAGE P.D.F. EINSCHALTKUPPLUNG DER ZAPFWELLE	T4 - 14 T1-T2-T4 OL.53072	KAPPEN & ZITTING BODY ASSEMBLY - MUDGUARDS CAPOT - GARDEBOUE HAUBE - KOTSCHÜTZER	
T4 - 04 T1-T2-T4 H.57056	BLOWER BLOWER ASSEMBLY TURBINE GEBLÄSE	T4 - 15 T1-T2-T4 OL.53072	KAPPEN MUDGUARDS GARDEBOUE KOTSCHÜTZER	
T4 - 05 T2-T4 N.54060	GRASS CONTAINER GRASS COLLECTOR BAC RECUPERATEUR GRASBEHÄLTER	T4 - 16 T1-T2-T4 H.55096	STUUR & STUURBOOM CONTROL WHEEL COLUMN SUPPORT VOLANT STEUERSÄULE	
T4 - 05A T2-T4 N.56077	GRASS CONTAINER "ND" 1100 L. GRASS COLLECTOR 'ND' 1100 Lt BAC RECUPERATEUR 'ND' 1100 Lt GRASBEHÄLTER 'ND' 1100 Lt	T4 - 17 T1-T2-T4 OM.58056	HYDRAULIEK OIL TANK / PUMP GEARBOX RESERVOIR D'HUILE / BOITIER POMPE ÖLTANK / PUMPENAUPLAGE	
T1 - 06 T1-T2-T4 O.60079	VOET PLATEAU & PEDALEN FOOTBOARD / CONTROL PEDAL MARCHEPIED / PEDALES FUSSBRETT / BEDIENUNGSPEDALE	T4 - 18 T4 F.58055	HYDRAULIEK POMP HYDROSTATIC PUMPS POMPES HYDROSTATIQUES HYDRAULIKPUMPEN	
T4 - 07 T1-T2-T4 O.60074	HYDR.MOTOR BEDIENING / DIFFERENCIEEL SLOT HYDROSTATIC MOTOR CONTROL / DIFFERENTIAL LOCKING COMMANDES MOTEUR HYDR. / BLOCAGE DIFFERENTIEL HYDRAULIKMOTORENBED. / DIFFERENTIALGETRIEBEBLOC.	T2 - 18 T2 C.61055	HYDRAULIEK POMP HYDROSTATIC PUMPS POMPES HYDROSTATIQUES HYDRAULIKPUMPEN	
T4 - 08 T4 P.53088	ACHTERAS (STUURBAAR) REAR STEERING AXLE ESSIEUX DIRECTOR ARRIER LENKBARE HINTERACHSE	T4 - 19 T4 OL.53085	HYDRAULIEK POMP HYDROSTATIC PUMPS POMPES HYDROSTATIQUES HYDRAULIKPUMPEN	
T4 - 09 T4 P.60061	ACHTERAS MIDDEN DEEL REAR CENTER GEARBOX BOITIER CENTRAL ARRIERE HINTERMITTEL GEHÄUSE	T2 - 19 T2 OL.55058	HYDRAULIEK MOTOR HYDROSTATIC MOTOR MOTEUR HYDROSTATIQUE HYDRAULIKMOTOREN	
T2 - 09 T2 P.54089	ACHTERAS MIDDEN DEEL REAR CENTER GEARBOX BOITIER CENTRAL ARRIERE HINTERMITTEL GEHÄUSE	T1 - 20 T1-T2-T4 L.51057	FRONT HEF-INRICHTING FRONT LIFT RELEVAGE AVANT FRONTHEBE VORRICHTUNG	
T4 - 10A T1-T2-T4	VOORAS FRONT GEARDRIVE BOITIER AVANT VORDERUNTERSETZUNGS GETRIEBE	T4 - 21 T2-T4 A.60061	HOOG KIEPER HIGH DUMP - STRUCTURE ELEVATION DU BAC - STRUCTURE HOCHENTLEERUNG - STRUKTUR	
T1 - 11/A T1-T2-T4 N.54098	VOORAS MIDDEN DEEL FRONT CENTER GEARBOX BOITIER CENTRAL AVANT VORDERMITTEL GEHÄUSE	T4 - 22 T2-T4 E.60051	HYDRAULIEK HOOG KIEPER HIGH DUMP - HYDRAULIC SYSTEM ELEVATION DU BAC - SYSTEME HYDRAULIQUE HOCHENTLEERUNG - HYDRAULIKANLAGE	
T4 - 12 T1-T2-T4 C 61065	MOTOR ENGINE MOTEUR MOTOR	KUBOTA KUBOTA KUBOTA KUBOTA	T4 - 25 T1-T2-T4 F 59069	STRAAT UITVOERING ROAD VERSION LIGHTING FEUX VERSION DE ROUTE BELEUCHTUNG - STRAßENAUSFÜHRUNG
T1 - 12/A T1-T2-T4	MOTOR ENGINE MOTEUR MOTOR	LOMBARDINI LOMBARDINI LOMBARDINI LOMBARDINI		

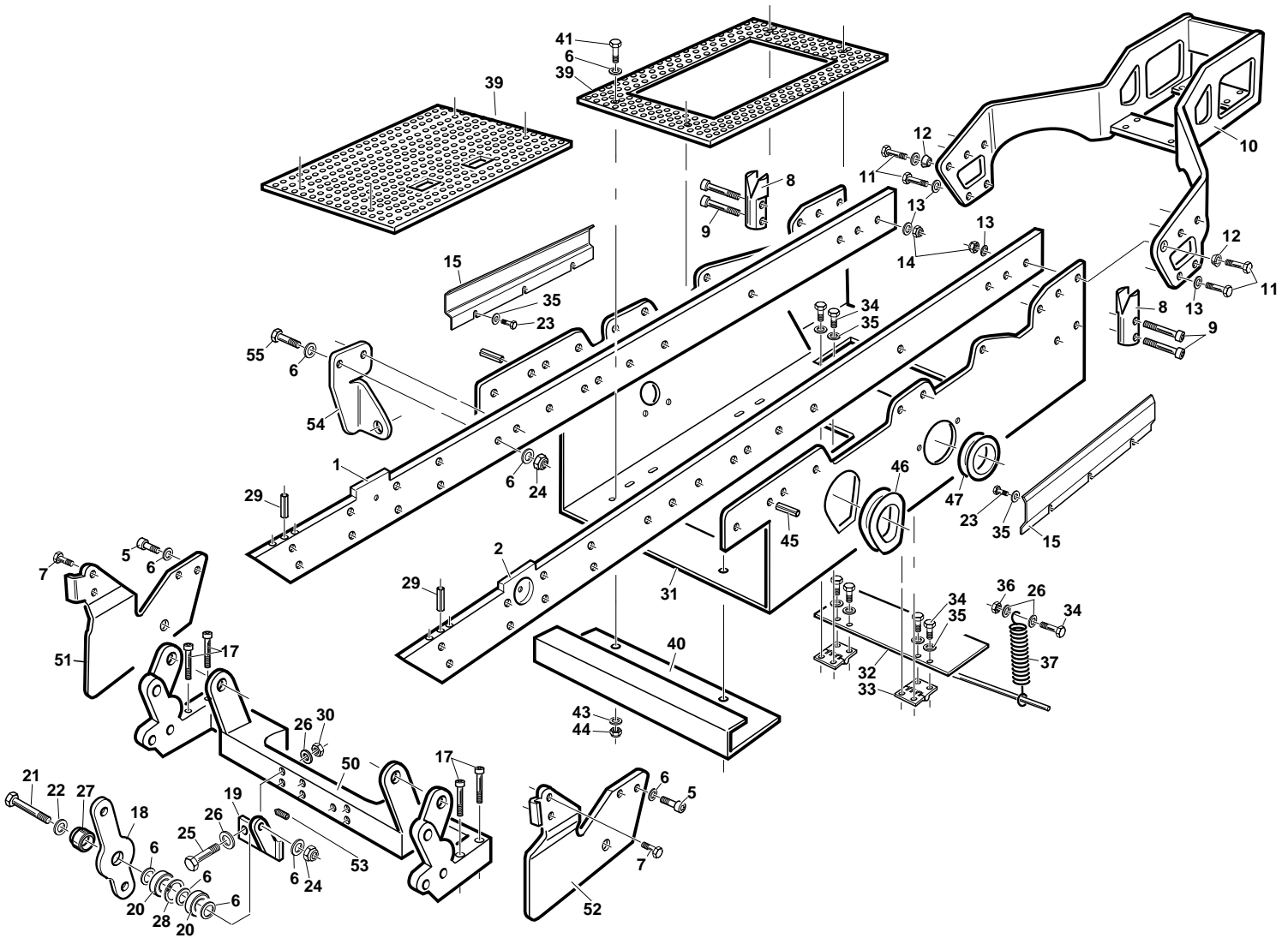


H.51060

T4 - 01

T2 - T4

30-04-2003



REF.	LEG.	CODE	Q.TY
1		01.50.00.5970	1
2		01.50.00.5980	1
5		00.92.06.1080	4
6		00.68.01.0040	11
7		00.90.07.0110	4
8		01.30.00.0310	2
9		00.90.04.0120	4
10		01.50.00.6000	1
11		00.92.07.1090	12
12		00.68.05.0010	6
13		00.68.01.0050	6
14		00.26.04.0080	6
15		01.50.00.5420	2
17		00.90.07.0140	4
18		01.50.00.4951	1
19		01.50.00.4960	1
20		00.22.00.0111	2

REF.	LEG.	CODE	Q.TY
21		00.92.06.1120	1
22		00.68.08.0233	1
23		00.92.03.1050	6
24		00.26.04.0070	5
25		00.92.05.0160	2
26		00.68.01.0030	6
27		01.40.00.2170	1
28		00.03.09.0026	1
29		00.83.14.0036	2
30		00.26.04.0060	2
31		01.50.00.5990	1
32		01.50.00.5270	1
33		00.07.02.0020	2
34		00.92.03.1070	8
35		00.68.01.0020	9
36		00.26.02.0060	1
37		00.47.00.0061	1

REF.	LEG.	CODE	Q.TY
39	K	01.50.00.5020	1
39	LDW	01.50.00.7330	1
40		01.50.00.3120	1
41		00.92.06.0100	2
43		00.68.02.0070	2
44		00.26.01.0080	2
45		00.83.17.0026	2
46		00.11.01.1000	0,31
47		00.11.01.1000	0,40
50		01.50.00.7390	1
51		01.50.00.7400	1
52		01.50.00.7410	1
53		00.96.04.2010	1
54		01.50.00.7770	1
55		00.92.06.0140	2

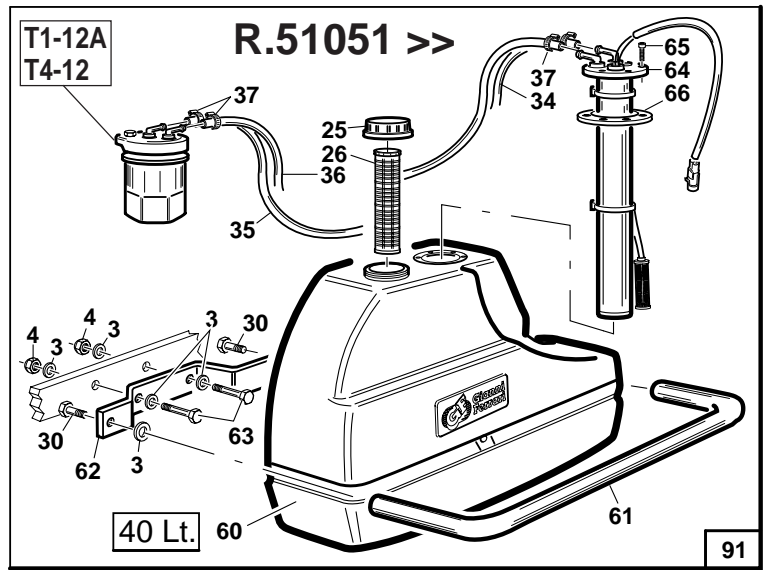
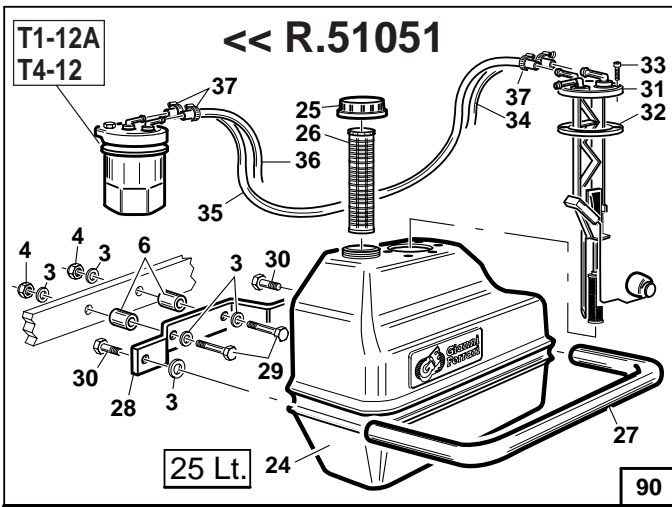
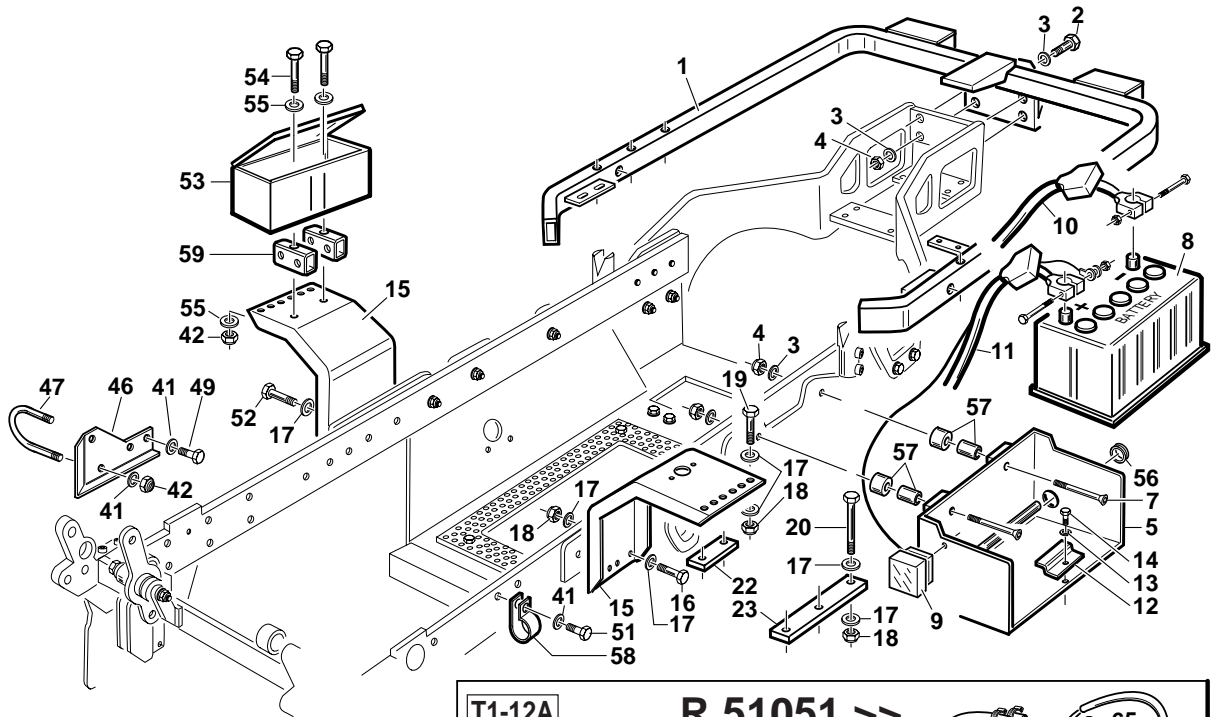


R.51051

T4 - 02

T2 - T4

26-01-2005



REF.	LEG.	CODE	Q.TY
1		01.50.00.5360	1
2		00.92.06.0100	4
3		00.68.01.0040	16
4		00.26.04.0070	8
5		01.50.00.5281	1
6		01.40.00.1120	2
7		00.95.06.0150	2
8		00.09.00.0040	1
9		00.40.00.0800	1
10		00.40.00.0284	1
11		00.40.00.0283	1
12		01.50.00.1750	1
13		00.68.01.0020	3
14		00.92.03.1090	3
15		01.50.00.2341	2
16		00.92.07.0140	5
17		00.68.01.0050	30
18		00.26.04.0080	18
19		00.92.07.0130	6
20		00.92.07.0220	6

REF.	LEG.	CODE	Q.TY
22		01.50.00.5080	2
23		01.50.00.6270	2
24		00.75.00.0050	1
25		00.75.00.0012	1
26		00.75.00.0013	1
27		01.50.00.4660	1
28		01.50.00.4650	1
29		00.92.06.0190	2
30		00.92.06.1120	2
31		00.75.00.0051	1
32		00.07.01.0150	1
33		00.94.06.3050	6
34		00.89.02.0001	1
35		00.89.02.0002	1
36		00.89.02.0003	1
37		00.29.02.0016	4
41		00.68.01.0030	7
42		00.26.04.0060	7
46		01.50.00.6790	1
47		01.50.00.6810	1

REF.	LEG.	CODE	Q.TY
49		00.92.05.1040	2
51		00.92.05.1070	2
52		00.90.08.0151	1
53		01.30.00.0430	1
54		00.92.05.0160	2
55		00.68.02.0050	4
56	LDW	00.07.01.0034	1
57		01.50.00.0770	4
58	T2	00.29.01.0099	1
59		01.50.00.7460	2
60		00.75.00.0056	1
61		01.50.01.1600	1
62		01.50.01.1590	1
63		00.92.06.0140	2
64		00.75.00.0161	1
65		00.94.06.7060	6
66		00.07.01.0170	1
90		01.90.00.1250	1
91		00.75.00.0160	1

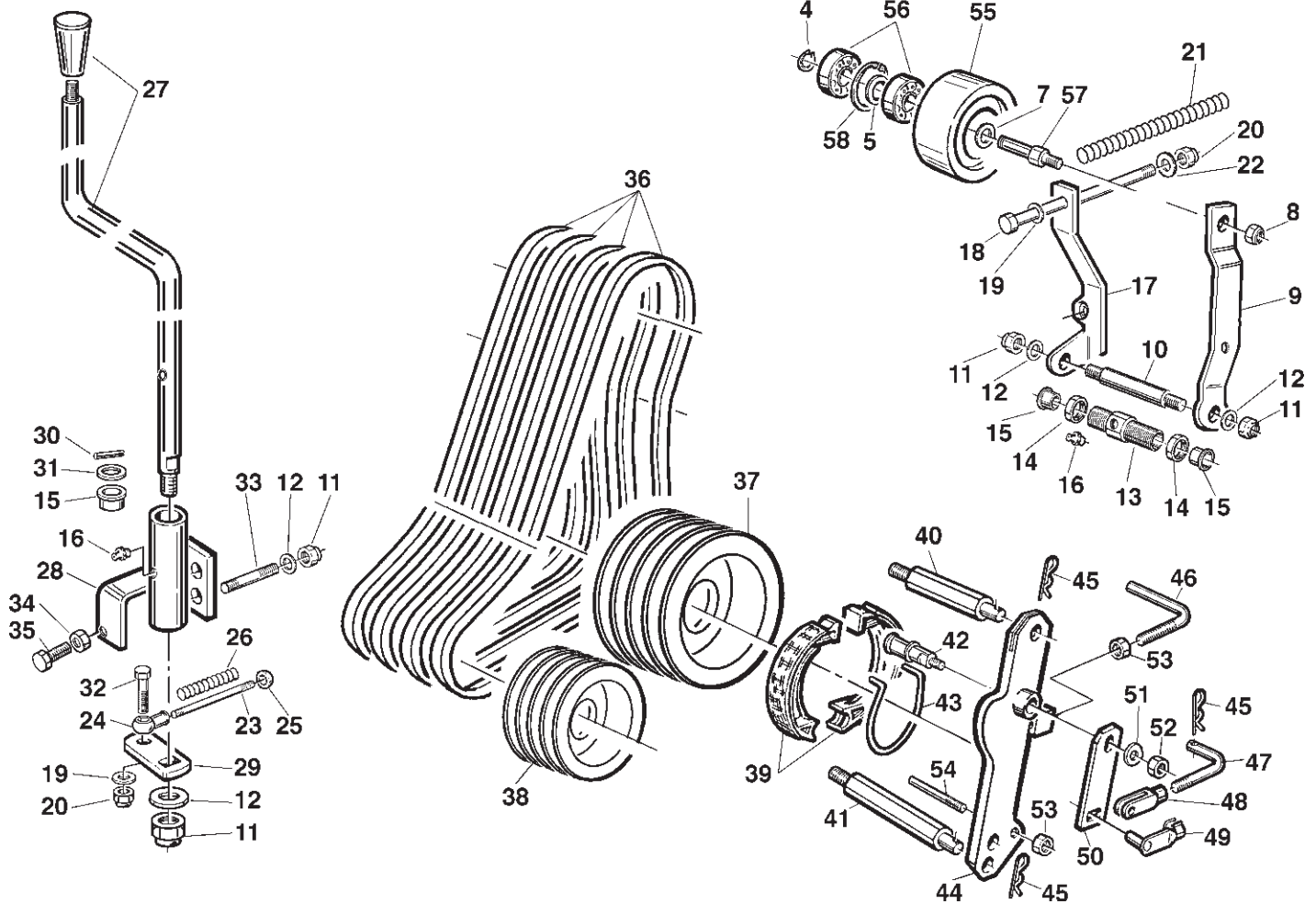


H.52070

T4 - 03

T1 - T2 - T4

25-02-2003



REF.	LEG.	CODE	Q.TY
4		00.03.00.0110	1
5		01.40.00.1090	1
7		00.68.01.0050	1
8		00.26.04.0080	1
9		01.50.00.5790	1
10		01.40.00.0261	1
11		00.26.04.0070	5
12		00.68.01.0040	5
13		01.40.00.1790	1
14		01.40.00.2090	2
15		01.20.00.0050	4
16		00.42.00.0010	2
17		01.50.00.5800	1
18		00.95.05.0200	1
19		00.68.01.0030	2
20		00.26.04.0060	2
21		00.47.00.0200	1
22		00.68.02.0050	1

REF.	LEG.	CODE	Q.TY
23		01.50.00.0272	1
24		00.78.01.0011	1
25		01.20.00.0030	1
26		00.47.00.0101	1
27		01.50.00.5410	1
28		01.50.00.5810	1
29		01.50.00.5820	1
30		00.83.09.0030	1
31		00.68.01.0070	2
32		00.92.05.0110	1
33		00.60.03.0100	2
34		00.26.02.0040	1
35		00.92.03.1060	1
36		00.17.01.1450	4
37		00.61.00.0390	1
38		00.61.00.0450	1
39		00.34.01.0010	2
40		01.40.00.2241	1

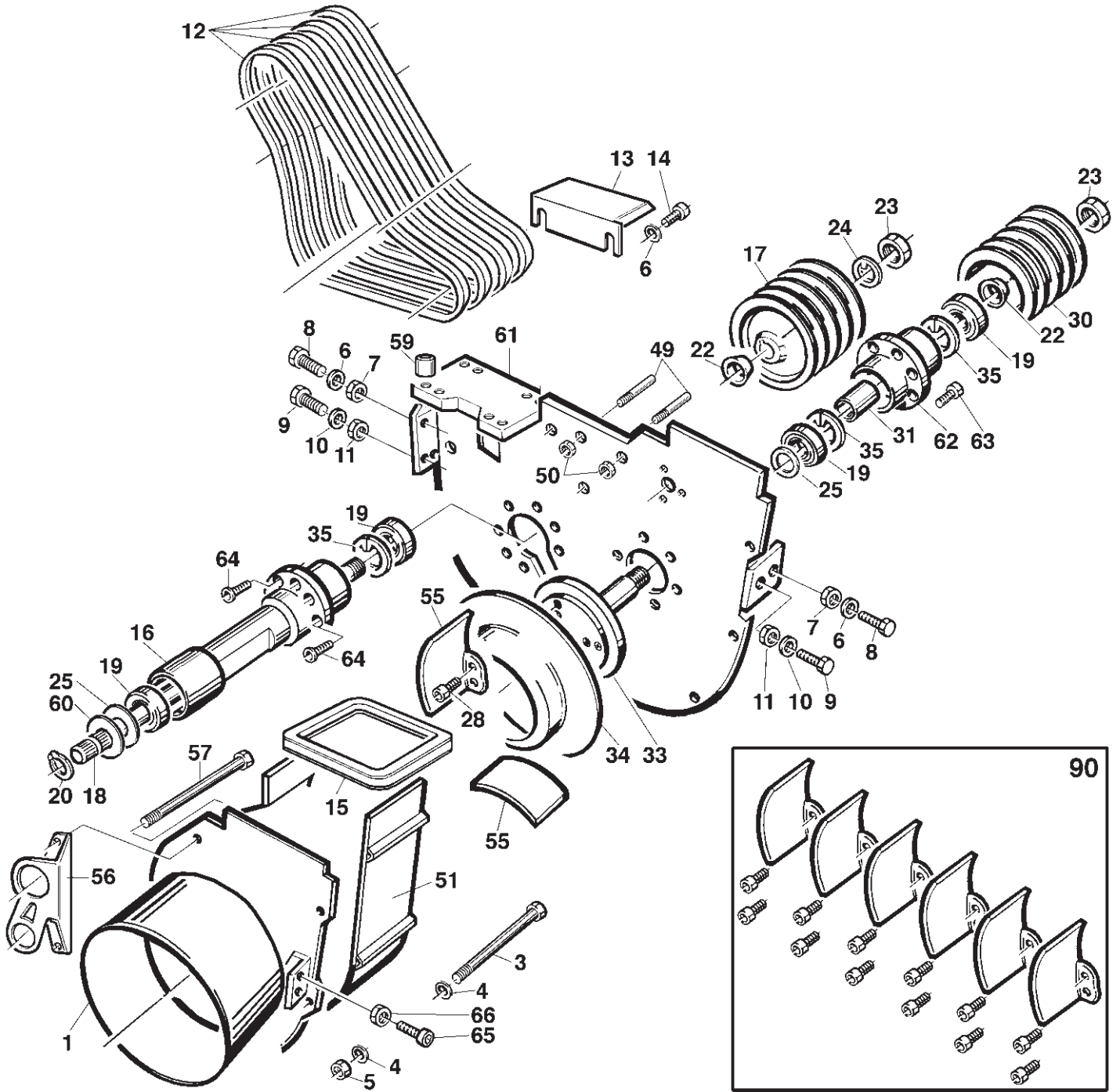
REF.	LEG.	CODE	Q.TY
41		01.40.00.2240	1
42		00.34.01.0013	1
43		00.34.01.0011	1
44		01.50.00.2710	1
45		00.18.00.1010	3
46		01.50.00.2040	1
47		01.40.00.0820	1
48		00.33.01.0020	1
49		00.33.01.0021	1
50		01.50.00.2820	1
51		00.68.02.0030	1
52		00.26.04.0040	1
53		00.26.02.0060	2
54		01.40.00.2280	1
55		00.61.00.0381	1
56		00.22.15.4201	2
57		01.40.00.2760	1
58		00.03.01.0042	1



H.57056

T4 - 04
T1 - T2 - T4

17-02-2005



REF.	LEG.	CODE	Q.TY
1		01.50.00.4820	1
3		00.92.05.0280	6
4		00.68.01.0030	16
5		00.26.04.0060	9
6		00.68.01.0040	8
7		00.26.02.0080	2
8		00.92.06.1120	2
9		00.92.07.0110	4
10		00.68.01.0050	6
11		00.26.04.0080	2
12		00.17.01.1450	4
13		01.50.00.3740	1
14		00.92.06.1020	2
15		01.90.00.0550	1
16		01.40.00.1970	1

REF.	LEG.	CODE	Q.TY
17		00.61.00.0390	1
18		01.40.00.0021	1
19		00.22.20.5202	4
20		00.03.10.0020	1
22		01.40.00.0710	2
23		00.26.03.1130	2
24		01.40.00.1050	1
25		01.40.00.2030	2
28		00.90.07.1060	12
30		00.61.00.0450	1
31		01.40.00.0590	1
33		01.40.00.2000	1
34		01.50.00.4840	1
35		00.03.01.0052	3
49		01.40.00.2280	2

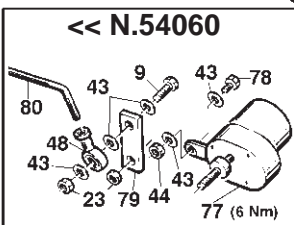
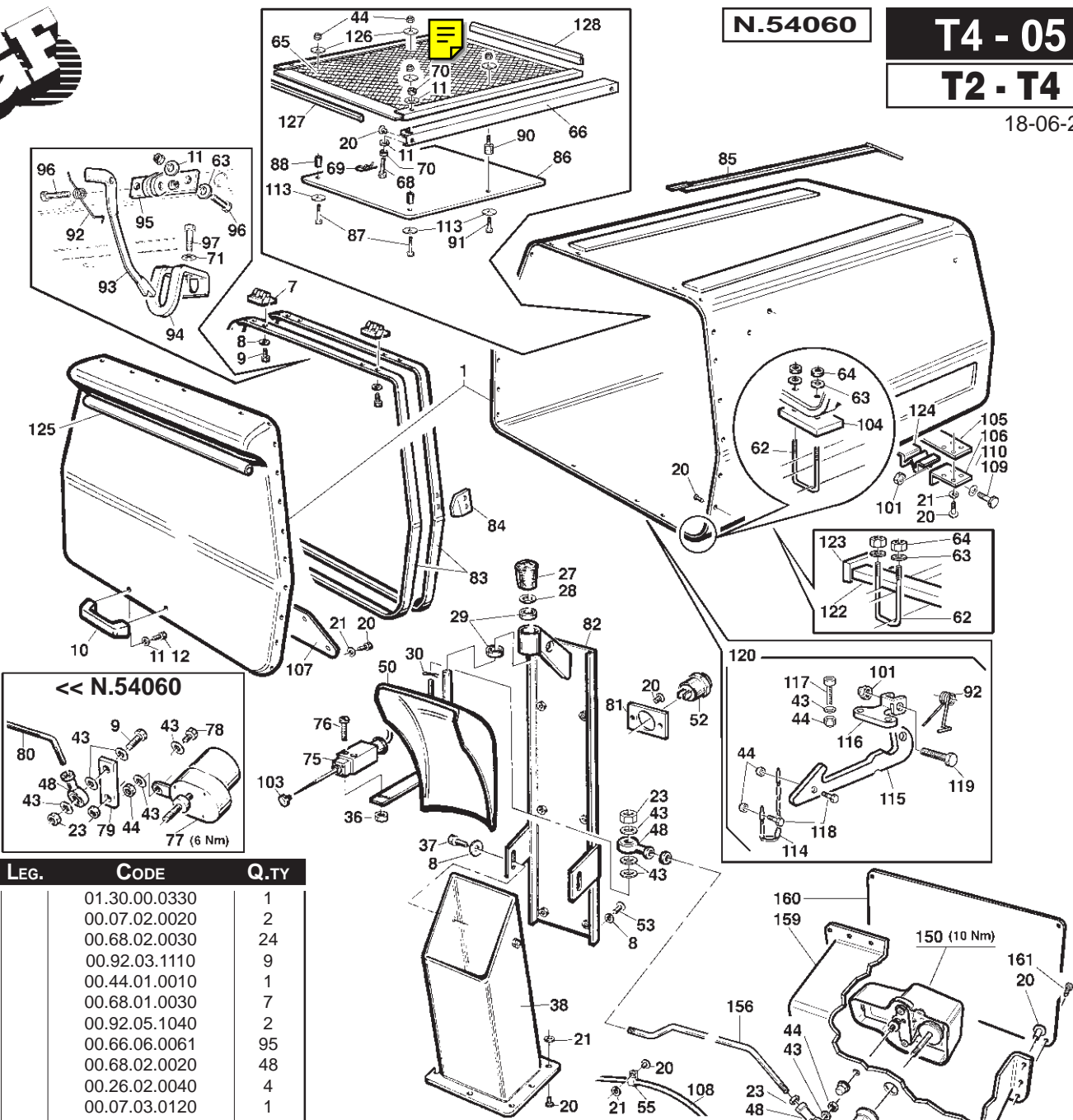
REF.	LEG.	CODE	Q.TY
50		00.26.02.0060	2
51		01.50.00.4830	1
55		01.50.00.4851	6
56		01.50.00.7380	1
57		00.92.05.0290	2
58		01.50.00.7350	1
59		01.40.00.2680	4
60		00.48.01.0021	1
61		01.50.00.7355	1
62		01.40.00.2011	1
63		00.90.07.0080	6
64		00.90.07.0060	7
65		00.90.07.0100	2
66		00.26.05.0070	2
90		01.90.00.2060	1



N.54060

T4 - 05
T2 - T4

18-06-2003



REF.	LEG.	CODE	Q.TY
1		01.30.00.0330	1
7		00.07.02.0020	2
8		00.68.02.0030	24
9		00.92.03.1110	9
10		00.44.01.0010	1
11		00.68.01.0030	7
12		00.92.05.1040	2
20		00.66.06.0061	95
21		00.68.02.0020	48
23		00.26.02.0040	4
27		00.07.03.0120	1
28		00.68.02.0070	1
29		00.22.00.0111	2
30		00.18.00.1003	1
36		00.26.04.0020	2
37		00.92.03.1030	2
38		01.50.00.1394	1
43		00.68.01.0020	10
44		00.26.04.0040	11
48		00.78.01.0010	2
50		01.50.00.1395	1
52		00.40.00.0230	1
53		00.91.06.0050	6
55		00.29.01.0080	8
62		01.50.00.5920	4
63		00.68.02.0050	9
64		00.26.04.0060	13
65		01.50.00.5330	1
66		01.50.00.5340	2
68		00.92.05.1101	2
69		00.18.00.1010	2
70		00.26.02.0060	4
71		00.68.03.0040	1
75		00.40.00.0042	1
76		00.91.04.0100	1
77	6 Nm	00.54.00.2020	1
79		01.50.00.3110	1
80		01.50.00.3130	1
81		01.50.00.3310	1
82		01.50.00.3180	1

REF.	LEG.	CODE	Q.TY
83		01.50.00.3910	1
84		01.50.00.3911	2
85		01.50.00.7620	1
86		01.30.00.0320	1
87		00.92.03.0210	2
88		01.40.00.0490	2
90		00.74.03.0050	2
91		00.92.03.0170	2
92		00.47.00.0190	1
93		01.50.00.3870	1
94		01.50.00.3880	1
95		01.50.00.3890	1
96		00.92.05.0130	2
97		00.92.05.1100	2
101		00.26.04.0070	2
103		00.45.01.0040	1
104		01.50.00.7590	2
105		01.50.00.2132	1
106		01.50.00.2133	2
107		01.30.00.0290	1
108		00.40.00.0251	1
109		00.92.06.0100	2
110		00.68.01.0040	4
112		00.26.04.0030	1
113		00.68.03.0030	4
114		01.50.00.0833	1
115		01.50.00.6481	1

REF.	LEG.	CODE	Q.TY
116		01.50.00.6482	1
117		00.90.04.0110	2
118		00.92.03.1070	3
119		00.92.06.0110	1
120		01.90.00.1530	1
122		01.50.00.7250	2
123		00.07.01.3030	4
124		01.50.00.8250	2
125		01.50.00.3912	1
126		01.30.00.0020	7
127		00.11.01.0000	0,80
128		00.11.01.2000	0,70
150	10Nm	00.54.00.2040	1
153		01.50.00.8780	2
154		00.47.00.0410	1
156		01.50.00.8800	1
157		01.50.00.8790	1
159		01.30.00.0530	1
160		01.30.00.0540	1
161		00.94.06.3050	6

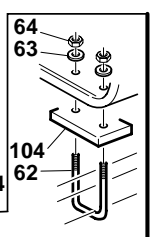
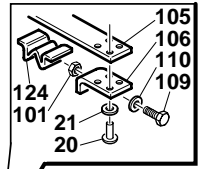
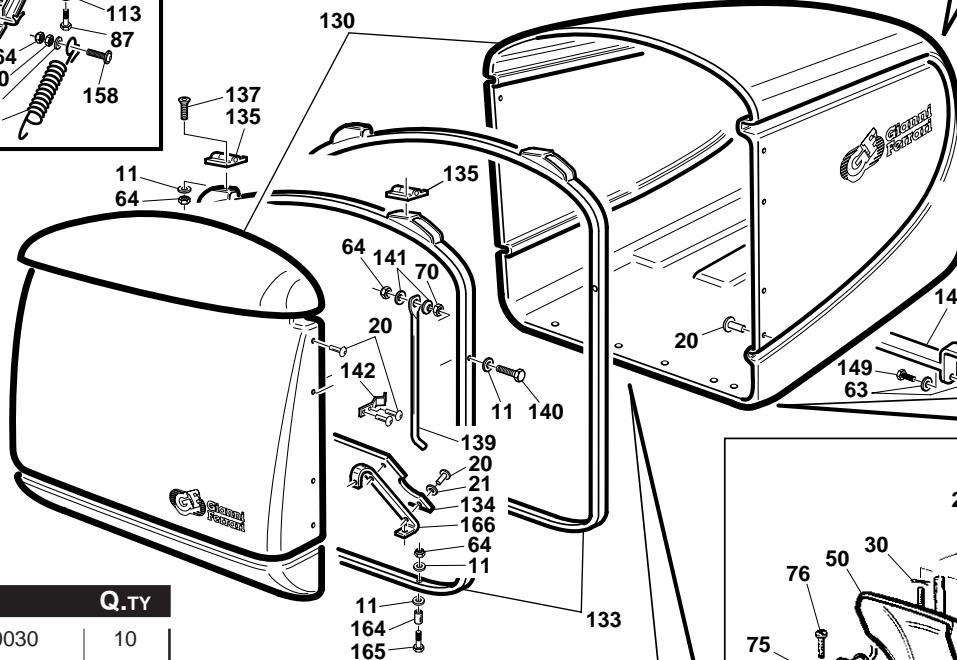
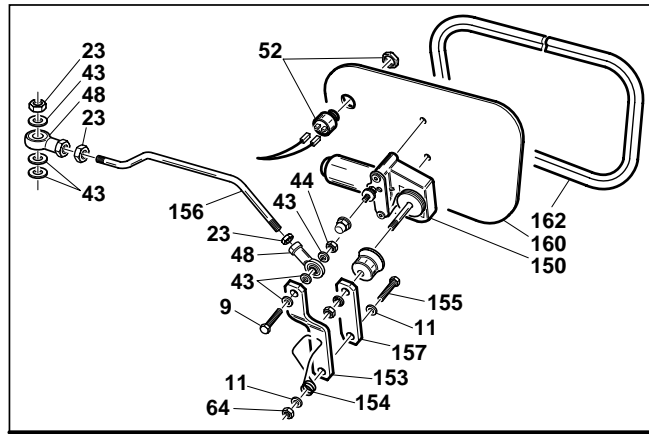
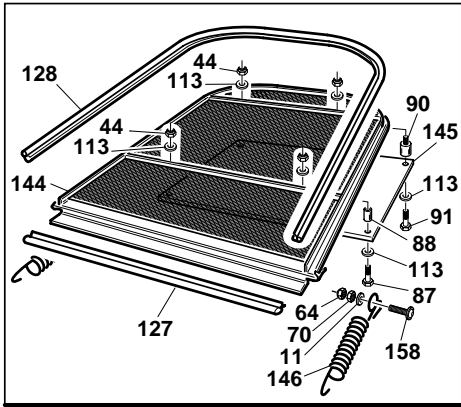


T4 - 05A

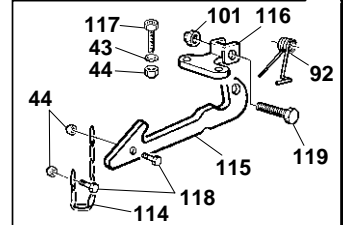
T2 - T4

N.56077

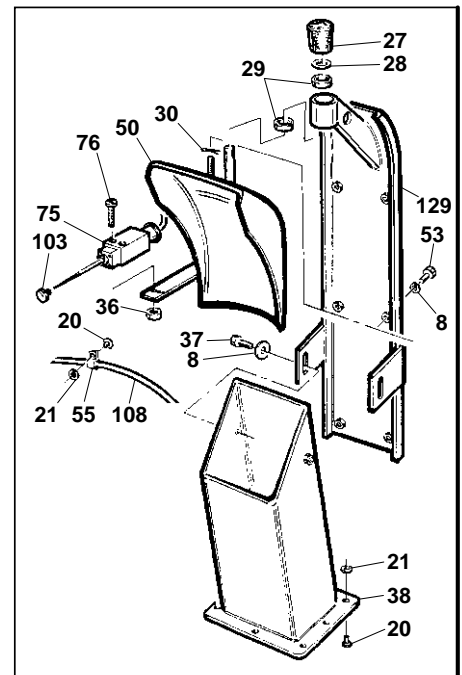
01-12-2004



REF.	LEG.	CODE	Q.TY
8		00.68.02.0030	10
9		00.92.03.1110	1
11		00.68.01.0030	17
20		00.66.06.0091	2
20		00.66.06.0071	139
21		00.68.02.0020	47
23		00.26.02.0040	2
27		00.07.03.0120	1
28		00.68.02.0070	1
29		00.22.00.0111	2
30		00.18.04.0021	1
36		00.26.04.0020	2
37		00.92.03.1030	2
38		01.50.00.1394	1
43		00.68.01.0020	16
44		00.26.04.0040	8
48		00.78.01.0010	2
50		01.50.00.1395	1
52		00.40.00.0230	1
53		00.91.06.0050	6
55		00.29.01.0080	8
62		01.50.00.5920	2
63		00.68.02.0050	8
64		00.26.04.0060	20
70		00.26.02.0060	4
75		00.40.00.0042	1
76		00.91.04.0110	2
87		00.92.03.0210	2
88		01.40.00.0490	2
90		00.74.03.0050	2
91		00.92.03.1040	2
92		00.47.00.0190	1
101		00.26.04.0070	4
103		00.45.01.0040	1
104		01.50.00.7590	2
105		01.50.00.2132	1



REF.	LEG.	CODE	Q.TY
106		01.50.00.2133	2
108		00.40.00.0251	1
109		00.92.06.0100	2
110		00.68.01.0040	4
113		00.68.03.0030	10
114		01.50.00.0833	1
115		01.50.00.6481	1
116		01.50.00.6482	1
117		00.92.03.1120	2
118		00.92.03.1070	1
119		00.92.06.0110	1
124		01.50.00.8250	2
127		00.11.01.2010	0,9 m
128		00.11.01.2000	3,0 m
129		01.50.00.8960	1
130		01.30.00.0331	1
133		01.50.00.8980	2
134		01.30.00.0590	1
135		00.99.00.0250	2
137		00.95.05.0060	8
139		01.50.00.8970	1
140		00.92.05.0160	1
141		00.48.00.0079	2
142		00.47.00.0420	1



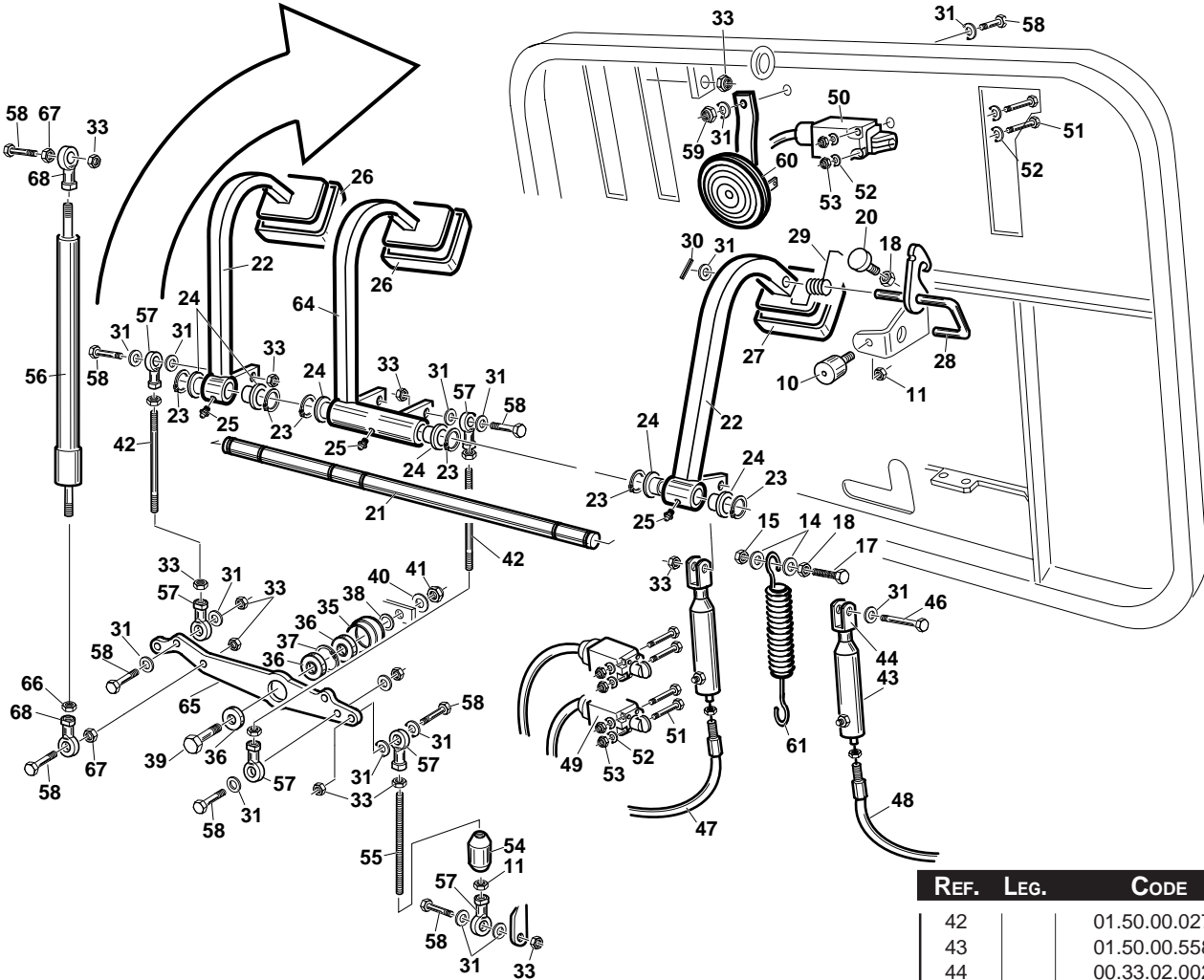
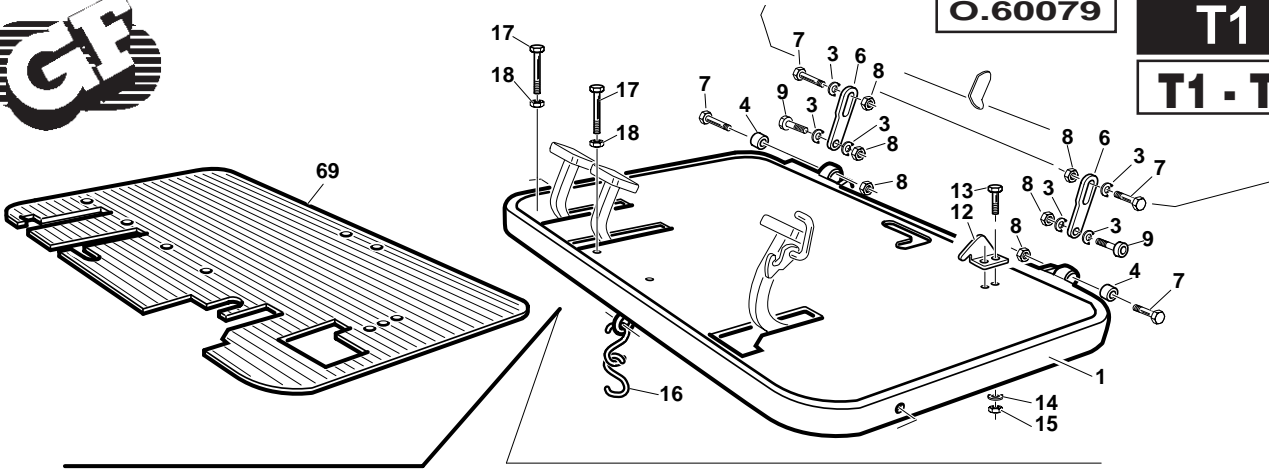
REF.	LEG.	CODE	Q.TY
144		01.50.00.9000	1
145		01.50.00.4100	1
146		00.47.00.0390	2
148		01.50.01.0050	1
149		00.92.05.0120	2
150		00.54.00.2040	1
153		01.50.00.8780	1
154		00.47.00.0410	1
155		00.92.05.0110	1
156		01.50.00.8800	1
157		01.50.00.8790	1
158		00.90.06.3080	2
160		01.50.01.0180	1
162		00.11.01.2000	1
164		01.40.00.0491	2
165		00.90.06.0150	2
166		01.50.01.0270	3



O.60079

T1 - 06
T1 - T2 - T4

26-01-2005



REF.	LEG.	CODE	Q.TY
1		01.50.00.4920	1
3		00.68.01.0050	6
4		00.74.05.3234	2
6		01.50.00.4930	2
7		00.90.08.0211	4
8		00.26.04.0080	6
9		00.90.08.0140	2
10		00.74.00.0030	2
11		00.26.02.0060	8
12		01.50.00.5500	1
13		00.92.03.1090	1
14		00.68.01.0020	8
15		00.26.04.0040	3
16		01.50.00.0832	2
17		00.92.03.1120	3
18		00.26.02.0040	4
20		00.74.00.0017	1
21		01.40.00.2040	1

REF.	LEG.	CODE	Q.TY
22		01.50.00.4910	2
23		00.03.10.0015	6
24		01.30.00.0010	6
25		00.42.00.0010	3
26		00.07.01.0130	2
27		00.07.01.0140	1
28		01.50.00.5550	1
29		00.47.00.0190	1
30		00.83.09.0014	1
31		00.68.01.0030	12
33		00.26.04.0060	18
35		01.40.00.2170	1
36		00.22.00.0111	2
37		00.03.09.0026	1
38		00.68.08.0233	3
39		00.92.06.1110	1
40		00.68.01.0040	1
41		00.26.04.0070	1

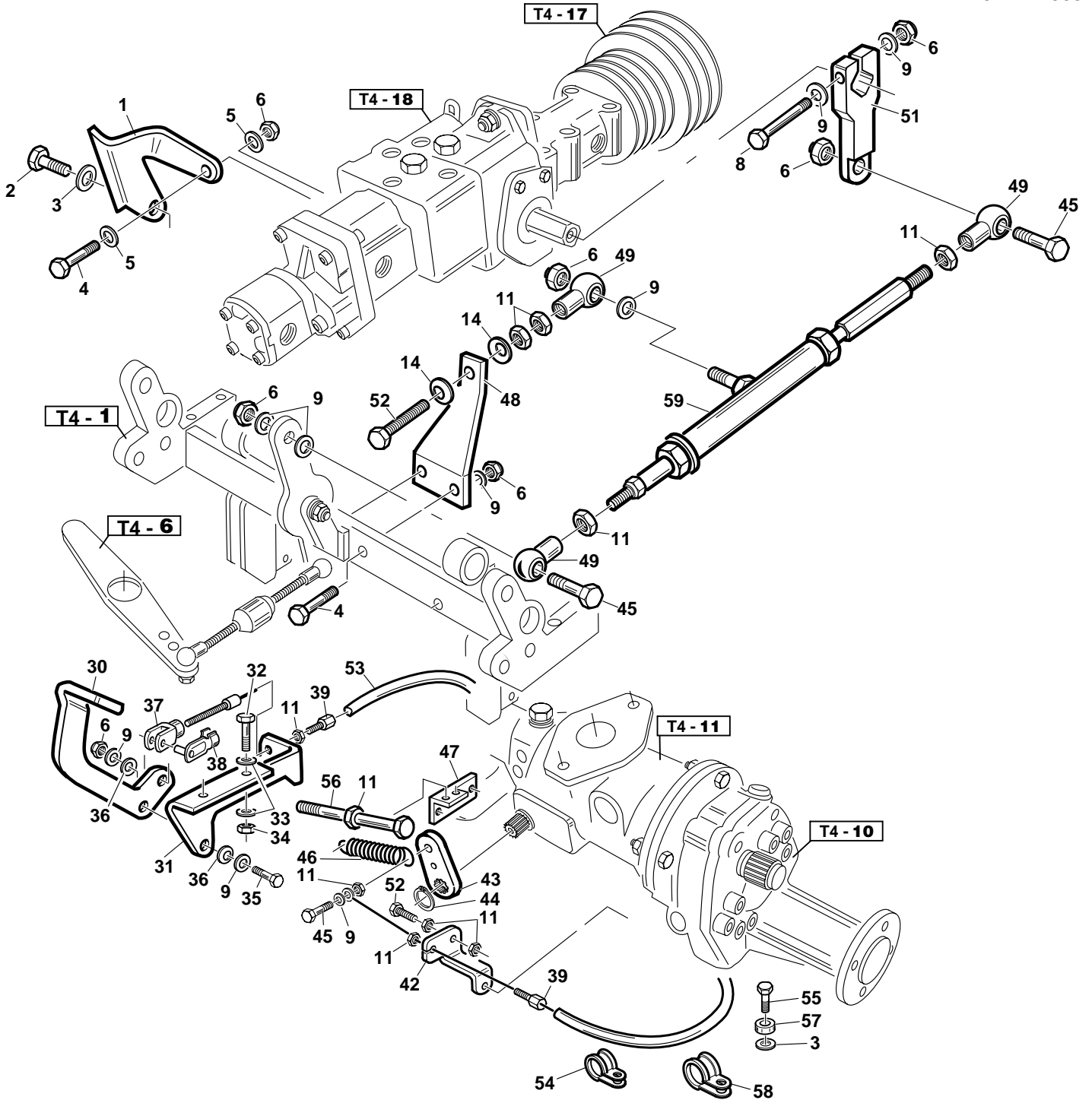
REF.	LEG.	CODE	Q.TY
42		01.50.00.0270	2
43		01.50.00.5580	2
44		00.33.02.0020	2
46		00.92.05.0160	1
47		00.25.01.0080	1
48		00.25.01.0090	1
49		00.40.00.0731	2
50		00.40.00.0741	1
51		00.90.02.0120	6
52		00.68.01.0009	6
53		00.26.04.0020	6
54		01.40.00.2270	1
55		00.98.00.0008	0,16
56		00.99.00.0220	1
57		00.78.01.0011	6
58		00.92.05.0110	8
59		00.26.03.0060	1
60		00.40.00.0240	1
61		00.47.00.0010	1
64		01.50.00.6931	1
65		01.50.00.4943	1
66		00.26.02.1060	1
67		00.26.01.0060	2
68		00.78.01.0111	2
69		01.29.00.0090	1



O.60074

T4 - 07
T1 - T2 - T4

07-11-2003



REF.	LEG.	CODE	Q.TY
1		01.50.00.6070	1
2		00.92.06.1060	1
3		00.68.01.0040	4
4		00.92.05.1120	3
5		00.68.02.0050	2
6		00.26.04.0060	6
8		00.92.05.0130	1
9		00.68.01.0030	10
11		00.26.02.0060	10
14		00.48.00.0097	2
30		01.50.00.4924	1
31		01.50.00.4923	1

REF.	LEG.	CODE	Q.TY
32		00.92.03.1070	3
33		00.68.02.0030	6
34		00.26.04.0040	3
35		00.92.05.1110	1
36		00.48.00.0112	2
37		00.33.01.0020	1
38		00.33.01.0021	1
39		00.13.03.0020	2
42		01.50.00.5381	1
43		01.50.00.5391	1
44		00.03.00.0160	1
45		00.92.05.1100	3

REF.	LEG.	CODE	Q.TY
46		00.47.00.0060	1
47		01.50.00.2500	1
48		01.50.00.5441	1
49		00.78.01.0011	3
51		01.50.00.5601	1
52		00.92.05.1160	2
53		00.25.01.0110	1
54		00.29.01.0075	1
55		00.90.07.0100	2
56		00.92.05.0250	1
57		01.50.00.0770	1
58	T4	00.29.01.0070	1
58	T1-2	00.29.01.0099	1
59		01.90.00.1182	1

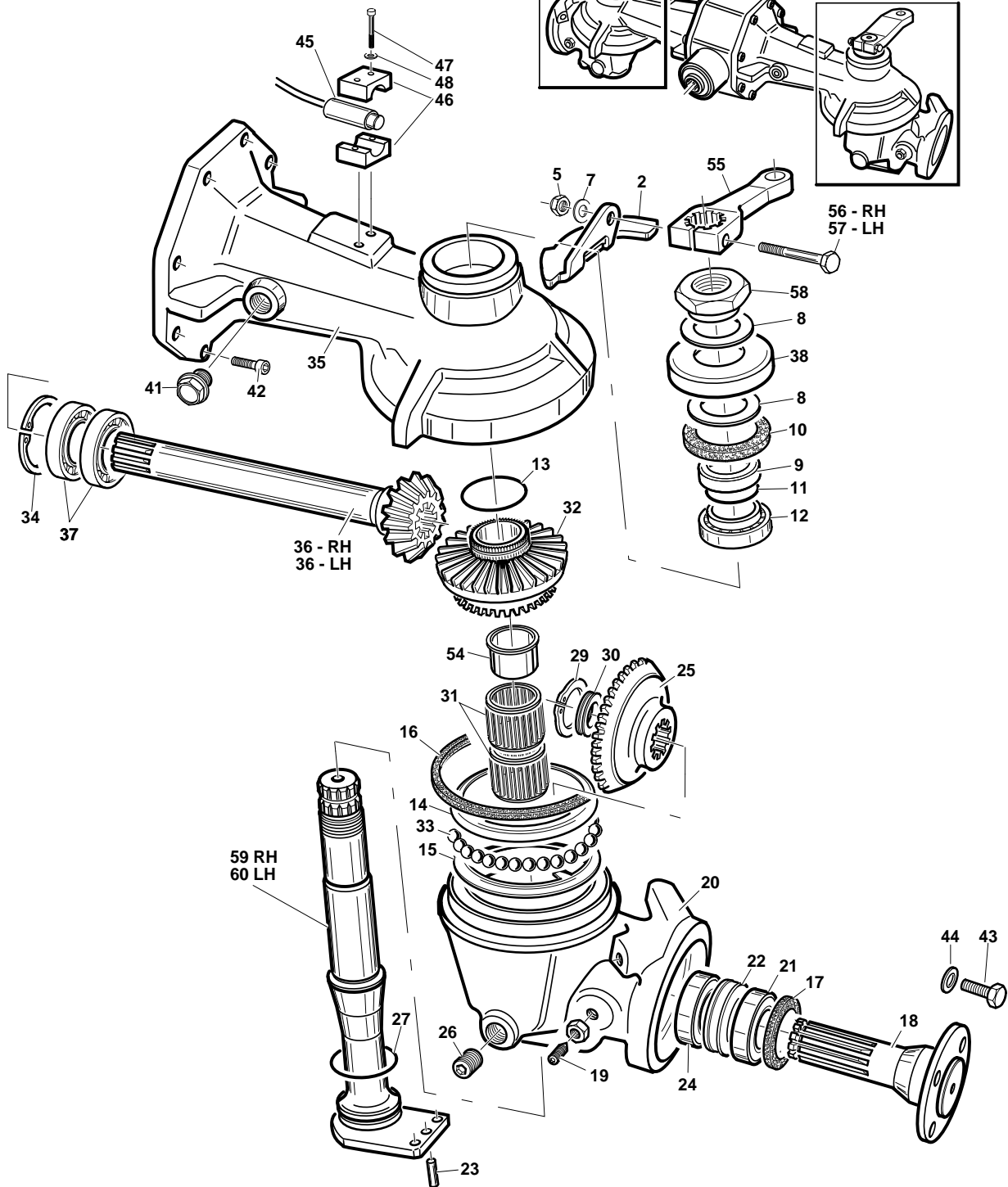


R.53080

T4 - 08

T4

16-03-2005



REF.	LEG.	CODE	Q.TY	REF.	LEG.	CODE	Q.TY	REF.	LEG.	CODE	Q.TY
2		01.50.00.4690	1	21		00.22.35.7201	1	37		00.22.25.5201	2
5		00.26.04.1070	1	22		01.40.00.1720	1	38		01.50.00.4590	1
7		00.68.01.0040	2	23		00.83.16.1020	1	41		00.85.03.0002	1
8		00.48.00.0230	2	24		00.22.30.7201	1	42		00.90.06.0110	8
9		01.40.00.1730	1	25		01.40.00.1610	1	43		00.92.07.3050	4
10		00.05.40.0055	1	26		00.85.02.0072	1	44		00.68.05.0010	4
11		00.06.07.0298	1	27		00.06.07.0360	1	45		00.40.00.0930	1
12		00.21.30.5501	1	29		00.03.00.0320	1	46		00.41.00.0446	1
13		00.03.20.0055	1	30		01.40.00.1780	1	47		00.90.02.0100	2
14		01.50.00.6020	1	31		00.35.32.4025	2	48		00.68.02.0010	2
15		01.50.00.6030	1	32		01.40.00.1620	1	54		01.20.00.0110	1
16		00.05.00.0157	1	33		00.76.00.0111	35	55		01.01.00.0330	1
17		00.05.45.0072	1	34		00.03.11.0052	1	56	RH	00.92.06.2171	1
18		01.40.00.1650	1	35		01.01.00.0160	1	57	LH	00.92.06.2151	1
19		00.96.06.2100	2	36	RH	01.40.00.1630	1	58		01.40.00.3790	1
20		01.01.00.0140	1	36	LH	01.40.00.1640	1	59	RH	01.50.01.0250	1
								60	LH	01.50.01.0260	1

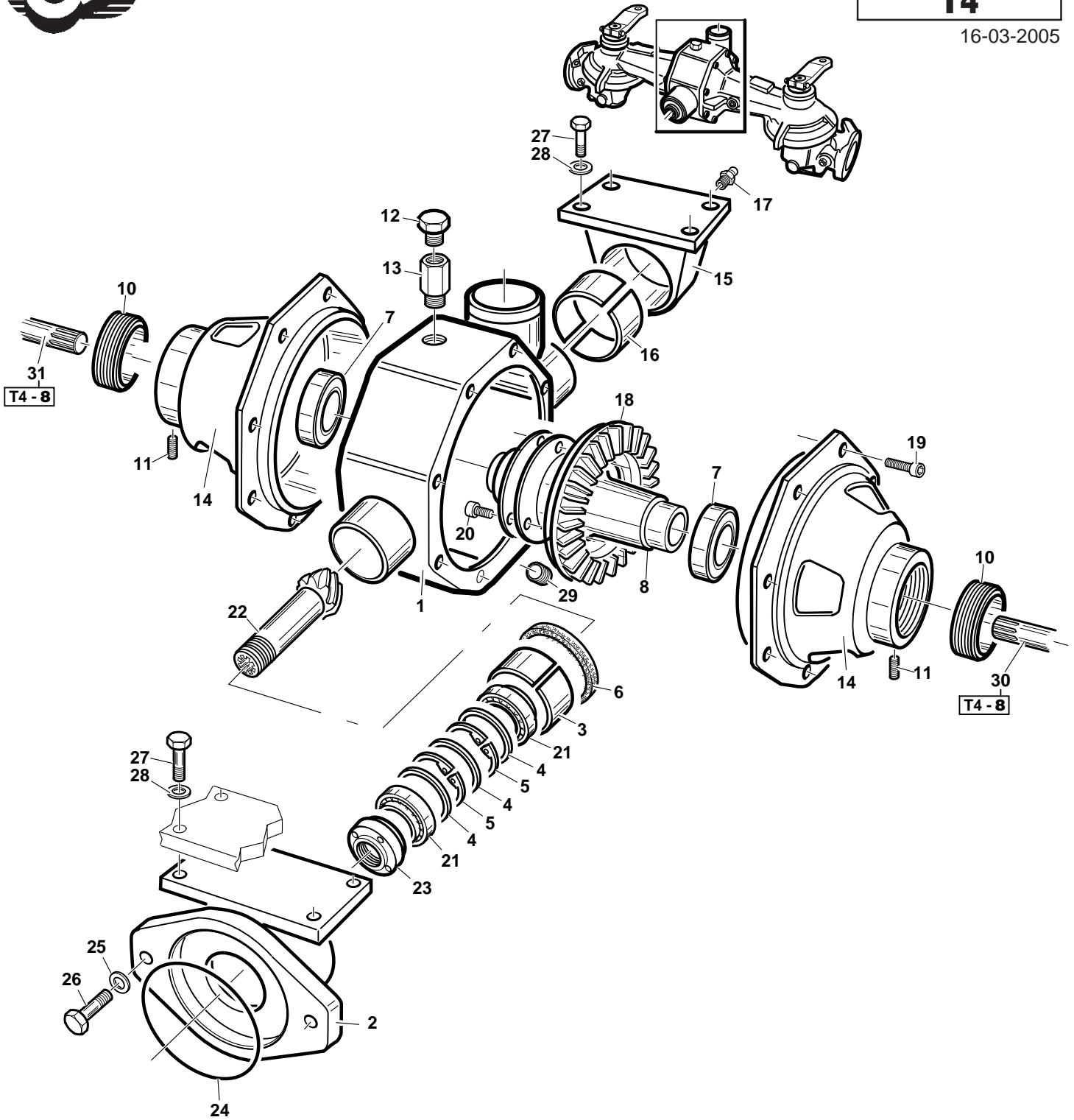


R.53080

T4 - 09

T4

16-03-2005



REF.	LEG.	CODE	Q.TY
1		01.01.00.0120	1
2		01.50.00.4580	1
3		00.10.70.0040	1
4		01.40.00.1740	3
5		00.03.01.0055	2
6		00.05.70.0085	1
7		00.21.40.6801	2
8		01.90.00.0880	1
10		01.40.00.1770	2
11		00.96.05.2020	2

REF.	LEG.	CODE	Q.TY
12		00.85.03.0013	1
13		00.41.00.0933	1
14		01.01.00.0130	2
15		01.50.00.4570	1
16		00.10.45.0030	1
17		00.42.00.0010	1
18		01.40.00.1580	1
19		00.90.06.0110	16
20		00.90.06.0080	6
21		00.21.30.5501	2

REF.	LEG.	CODE	Q.TY
22		01.40.00.1590	1
23		01.40.00.1750	1
24		00.06.07.1013	1
25		00.68.01.0050	2
26		00.92.07.3090	2
27		00.92.06.1080	8
28		00.68.01.0040	8
29		00.85.02.0072	1
30		01.40.00.1640	1
31		01.40.00.1630	1

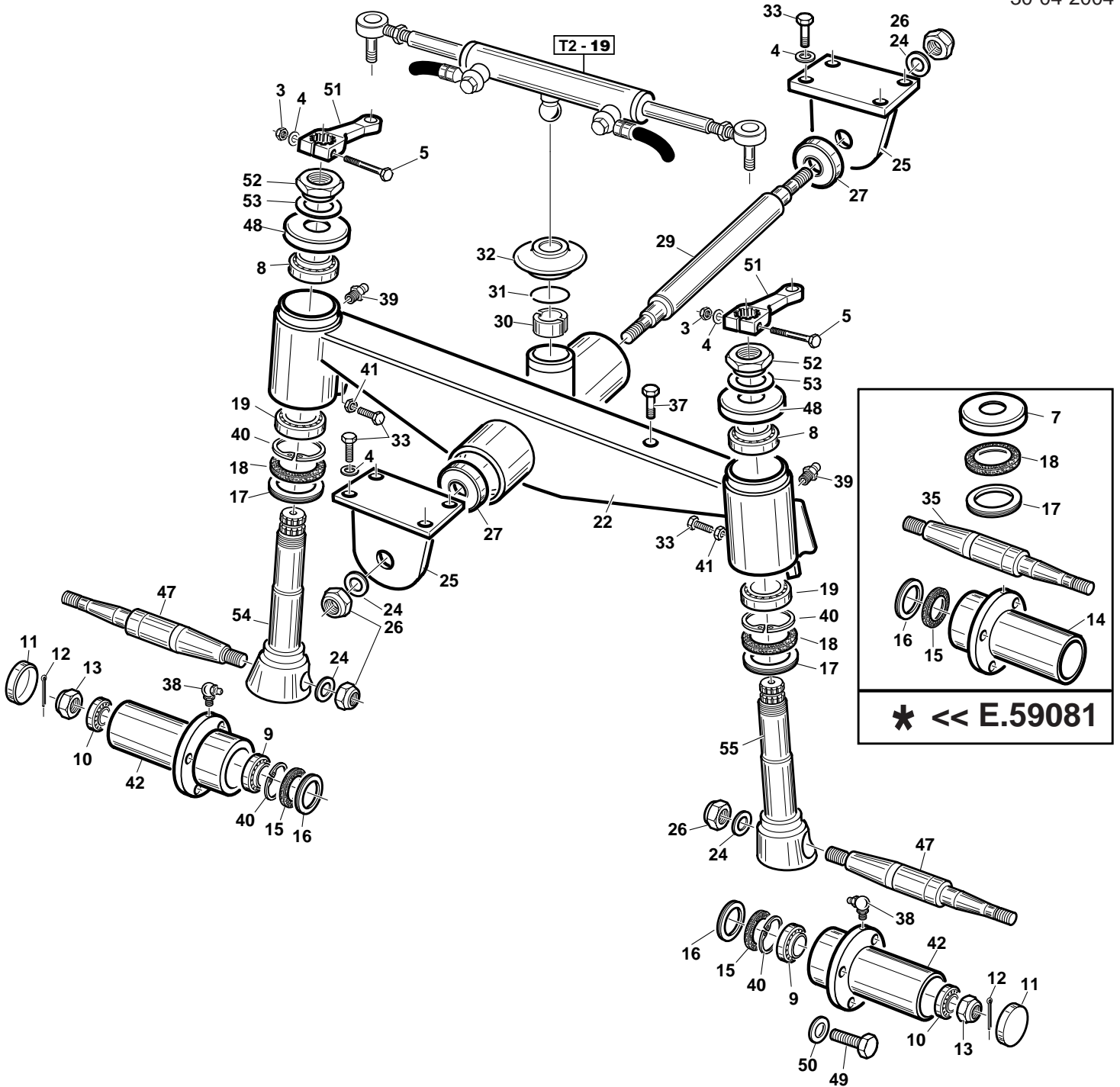


P.54089

T2 - 09

T2

30-04-2004



REF.	LEG.	CODE	Q.TY
3		00.26.04.1070	2
4		00.68.01.0040	10
5		00.92.06.2151	2
7		00.07.06.0072	2
8		00.21.30.5501	2
9		00.21.30.6201	2
10		00.21.20.4701	2
11		00.07.06.0047	2
12		00.18.04.0054	2
13		00.26.07.1110	2
14		01.40.00.2380	2
15		00.05.40.0062	2
16		00.07.06.0063	2
17		00.07.06.0064	2

REF.	LEG.	CODE	Q.TY
18		00.05.45.0062	2
19		00.21.35.6201	2
22		01.50.00.6280	1
24		00.68.01.0090	4
25		01.50.00.6290	2
26		00.26.04.1120	4
27		00.22.00.0270	2
29		01.50.00.6300	1
30		01.20.00.0100	1
31		01.20.00.0101	1
32		00.07.01.0120	1
33		00.92.06.1090	10
35		01.40.00.2371	2
37		00.92.05.1040	2

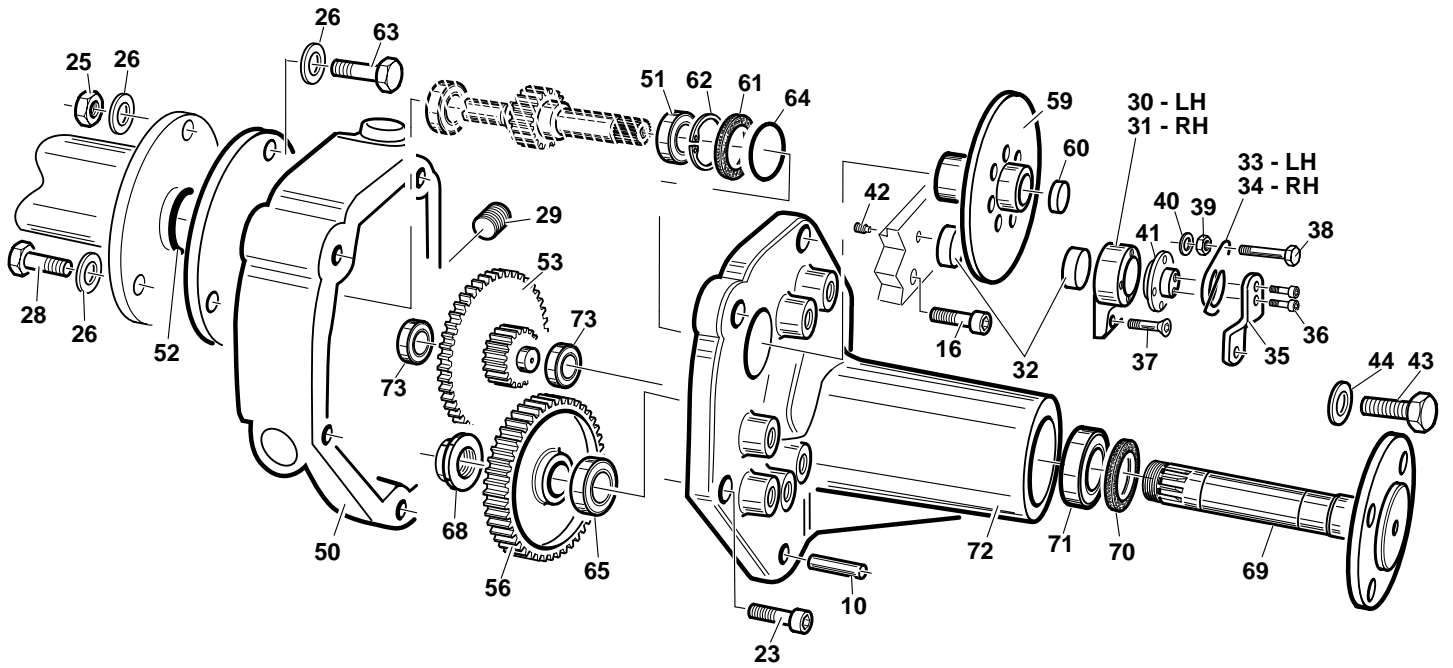
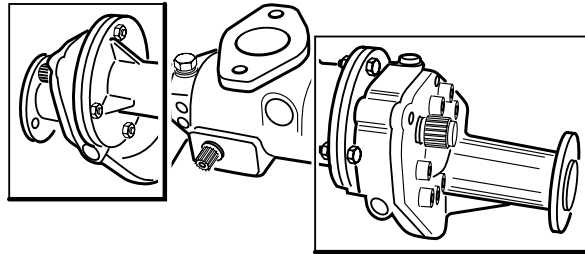
REF.	LEG.	CODE	Q.TY
38		00.42.00.0030	2
39		00.42.00.0020	3
40		00.03.01.0062	2
41		00.26.02.0080	2
42		01.40.00.2381	2
47		01.40.00.2373	2
48		01.50.00.4590	2
49		00.92.07.3050	8
50		00.68.05.0010	8
51		01.01.00.0330	2
52		01.40.00.3790	2
53		00.48.01.0027	2
54	RH	01.40.00.2374	1
55	LH	01.40.00.2375	1



T4 - 10A

T1 - T2 - T4

12-05-2004



REF.	LEG.	CODE	Q.TY
10		00.83.14.2024	2
16		00.90.07.0101	4
23		00.90.06.0080	8
25		00.26.02.0080	2
26		00.68.01.0040	4
28		00.92.06.1040	2
29		00.85.00.0090	2
30		00.34.01.0030	1
31		00.34.01.0031	1
32		00.34.01.0034	2
33		00.47.00.0280	1
34		00.47.00.0290	1
35		01.50.00.5540	1
36		00.90.04.0070	2

REF.	LEG.	CODE	Q.TY
37		00.95.05.0070	1
38		00.92.05.0160	1
39		00.26.02.0060	1
40		00.68.01.0030	1
41		00.34.01.0035	1
42		00.96.06.0040	1
43		00.92.07.3050	4
44		00.68.05.0010	4
50		01.01.00.0230	1
51		00.22.25.5201	2
52		00.06.07.0521	1
53		01.40.00.1901	1
56		01.40.00.1911	1
59		01.40.00.2101	1

REF.	LEG.	CODE	Q.TY
60		00.07.06.0032	1
61		00.05.00.0010	1
62		00.03.01.0052	1
63		00.92.06.0120	2
64		00.06.07.0202	1
65		00.21.30.6201	2
68		01.40.00.2530	2
69		01.40.00.0302	2
70		00.05.45.0062	2
71		00.21.35.6201	2
72		01.01.00.0260	2
73		00.20.17.4702	4

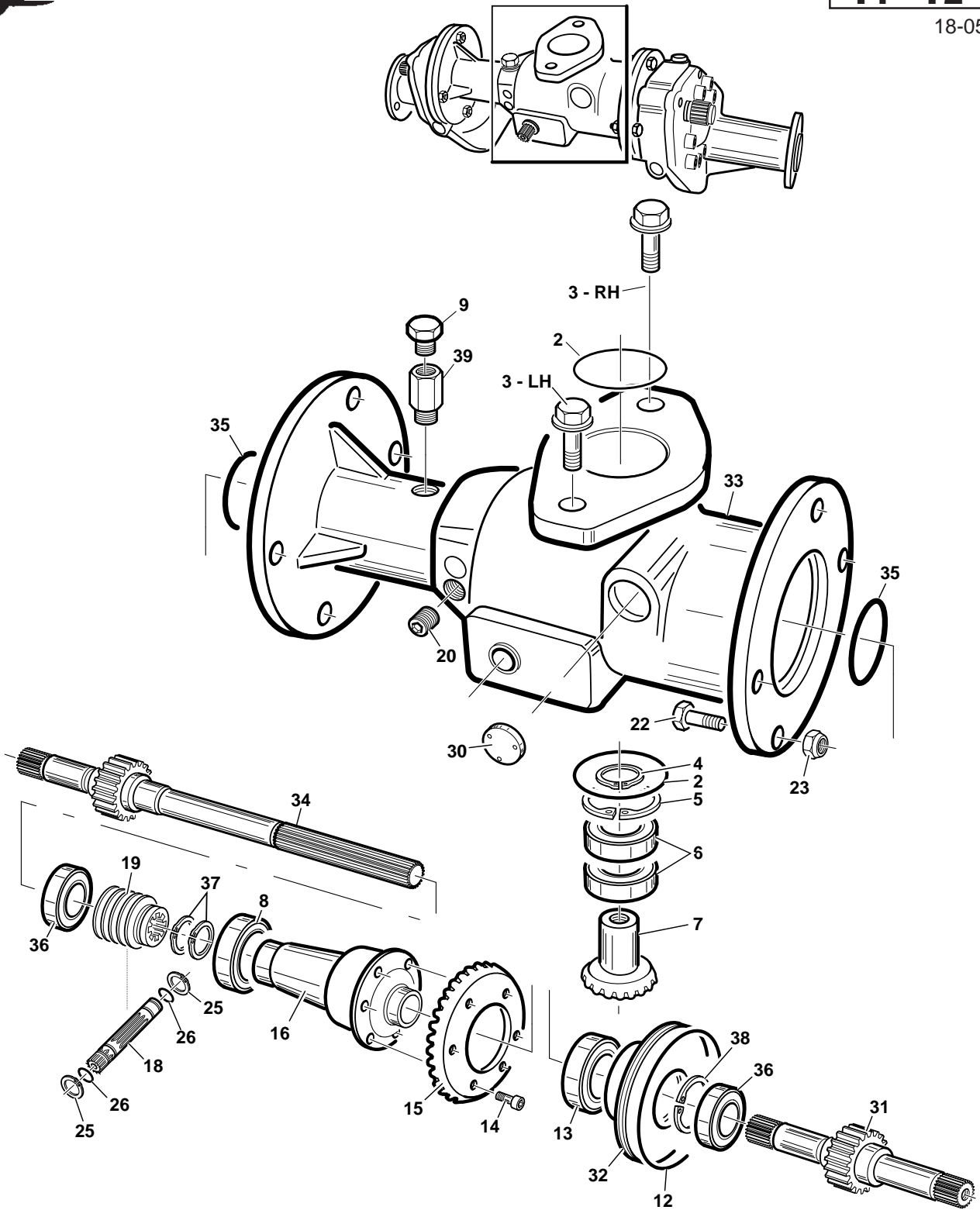


N.54098

T4 - 11A

T1 - T2 - T4

18-05-2004



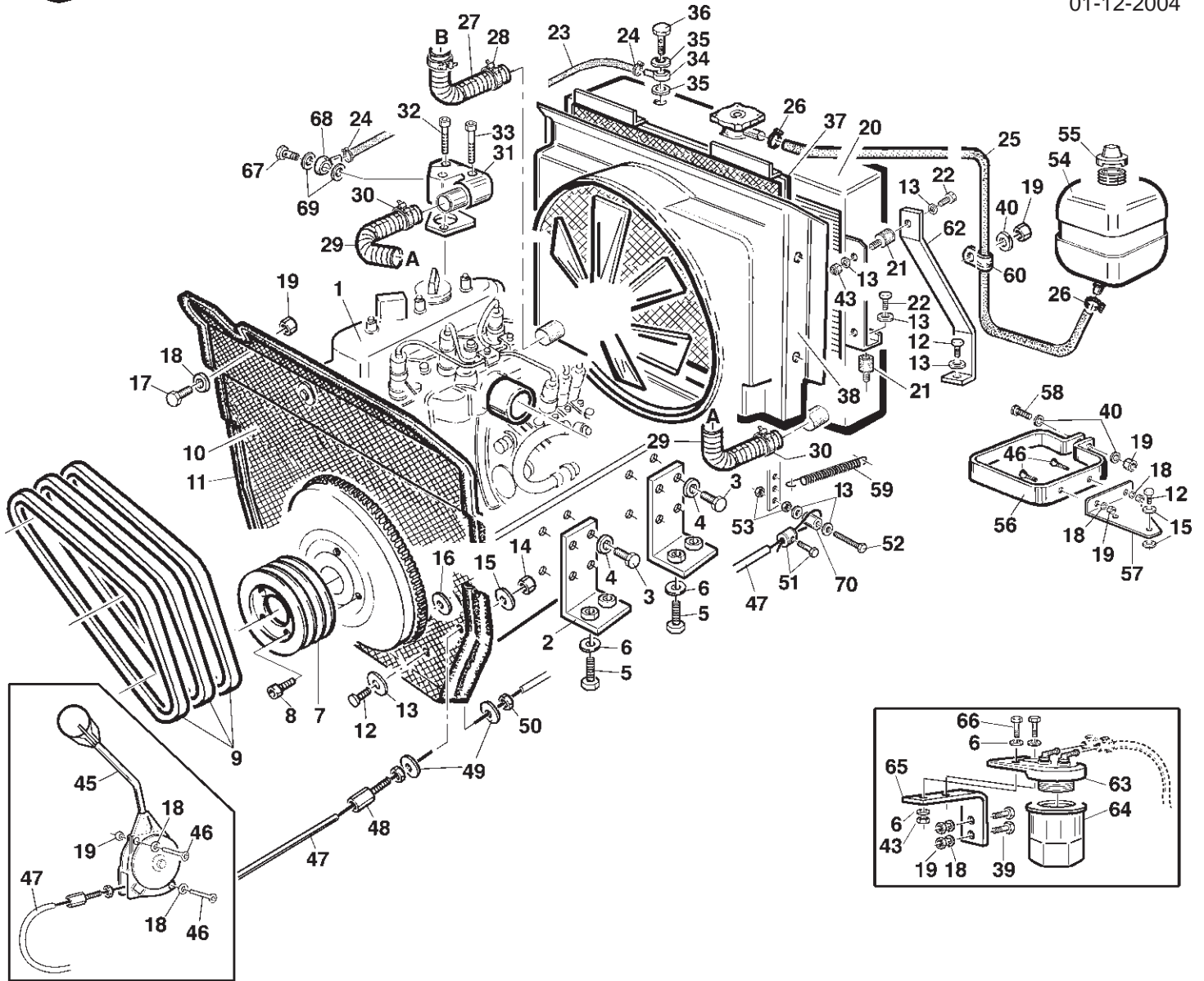
REF.	LEG.	CODE	Q.TY	REF.	LEG.	CODE	Q.TY	REF.	LEG.	CODE	Q.TY
2		00.06.07.0822	1	13		00.22.40.6801	1	26		00.06.07.0150	2
3	RH	00.92.07.2100	1	14		00.90.06.0050	6	30		00.07.06.0032	1
3	LH	00.92.07.3090	1	15		01.40.00.1560	1	31		01.40.00.1671	1
4		00.03.00.0310	1	16		01.90.00.0730	1	32		01.01.00.0111	1
5		00.03.01.0072	1	18		01.40.00.1760	1	33		01.01.00.0240	1
6		00.22.35.7201	2	19		01.40.00.1810	1	34		01.40.00.1681	1
7		01.40.00.1570	1	20		00.85.02.0072	1	35		00.06.07.0521	1
8		00.22.45.7501	1	22		00.92.06.1090	8	36		00.22.25.5201	2
9		00.85.03.0013	1	23		00.26.02.0080	8	37		00.03.00.0310	2
12		00.06.07.1013	1	25		00.03.00.0160	2	38		00.03.01.0052	1
								39		00.41.00.0933	1



C.61065

T4 - 12
T1 - T2 - T4

01-12-2004



REF.	LEG.	CODE	Q.TY
1	T4-T2	00.54.01.0040	1
1	T1	00.54.01.0030	1
2		01.50.00.5260	4
3		00.92.06.3050	16
4		00.68.07.0080	16
5		00.92.06.1080	8
6		00.68.01.0040	8
7		00.61.00.0500	1
8		00.90.07.1160	6
9		00.17.01.0070	3
10		01.50.00.5010	1
11		00.11.01.2000	1,6
12		00.92.05.1070	10
13		00.68.02.0050	19
14		00.26.01.0060	4
15		00.68.01.0030	10
16		00.07.01.0031	1
17		00.92.03.1070	1
18		00.68.01.0020	9
19		00.26.04.0040	11
20		00.54.10.0040	1
21		00.74.03.0070	4
22		00.92.05.1040	4

REF.	LEG.	CODE	Q.TY
23		00.89.01.0000	0,6
24		00.29.02.0016	2
25		00.89.10.3000	0,9
26		00.29.10.0030	2
27		00.07.07.0140	1
28		00.29.02.1043	2
29		00.07.07.0120	1
30		00.29.02.1039	2
31		00.55.01.0570	1
32		00.92.05.0150	1
33		00.92.05.0170	1
34		00.41.00.0190	1
35		00.41.00.0210	2
36		00.41.00.0200	1
37		00.54.10.0041	1
38		00.54.10.0042	1
39		00.92.03.1090	2
40		00.68.02.0030	3
43		00.26.04.0060	4
45		00.25.00.0070	1
46		00.95.04.0060	4
47		00.25.01.0100	1

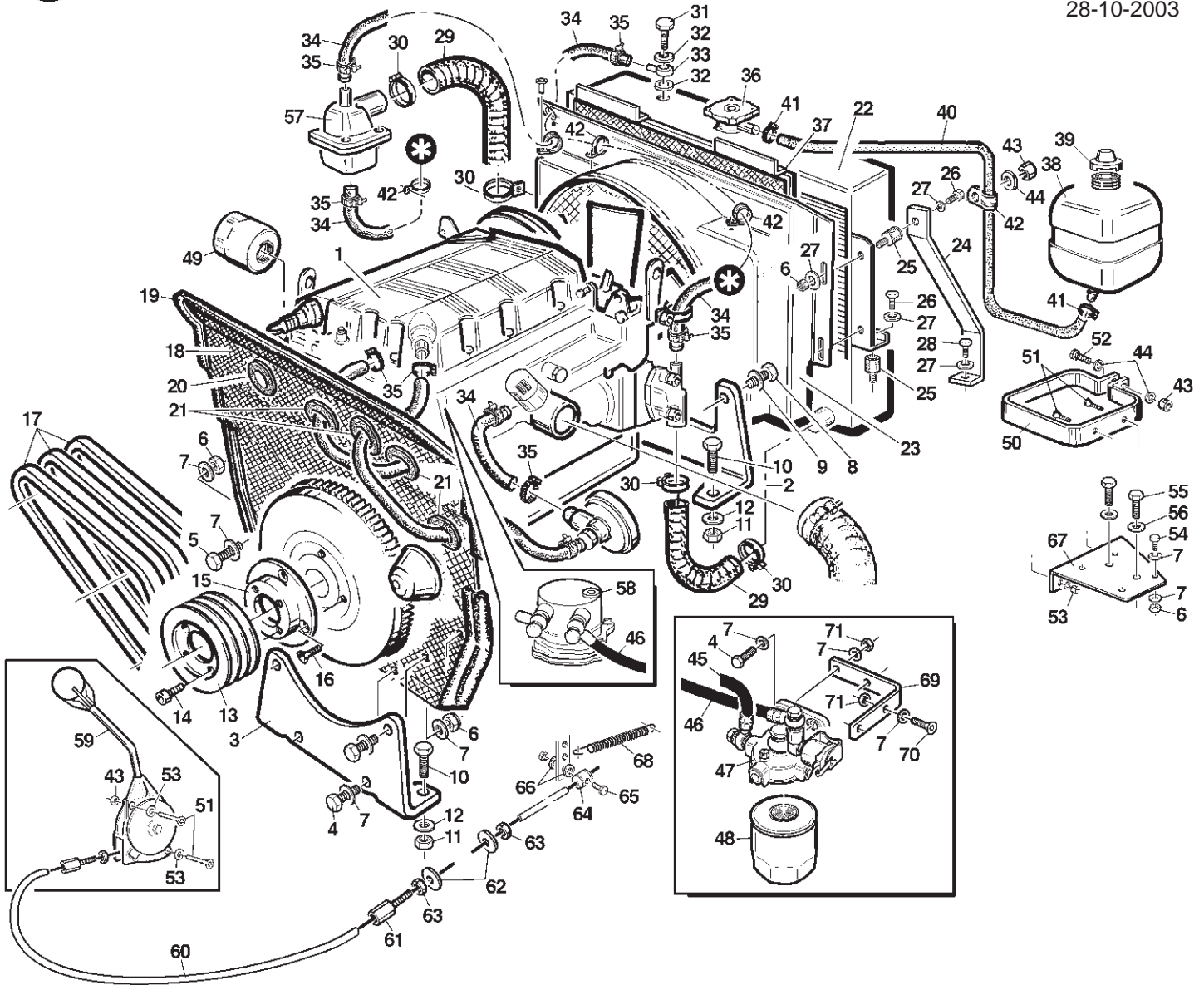
REF.	LEG.	CODE	Q.TY
48		00.13.03.0010	1
49		00.68.03.0030	2
50		00.26.02.0040	1
51		00.52.00.0030	1
52		00.92.05.1160	1
53		00.26.02.0060	2
54		00.75.00.0040	1
55		00.75.00.0041	1
56		01.50.00.3020	1
57		01.50.00.5650	1
58		00.92.03.1120	1
59		00.47.00.0040	1
60		00.29.00.0160	1
62		01.50.00.6510	2
63		00.55.01.0390	1
64		00.32.03.0040	1
65		01.50.00.5282	1
66		00.92.05.0100	2
67		00.41.00.0120	1
68		00.41.00.0281	1
69		00.41.00.0060	2
70		01.40.00.2790	1



T1 - 12A

T1 - T2 - T4

28-10-2003



REF.	LEG.	CODE	Q.TY
1	T1	00.54.04.0015	1
1	T2-T4	00.54.04.0030	1
2		01.50.00.7001	1
3		01.50.00.7000	1
4		00.92.05.1100	6
5		00.92.05.1080	1
6		00.26.04.0060	11
7		00.68.01.0030	20
8		00.92.07.1070	4
9		00.68.01.0050	4
10		00.92.06.0100	4
11		00.26.04.0070	4
12		00.68.02.0070	4
13	T1	00.61.00.0560	1
13	T2-T4	00.61.00.0500	1
14	T1	00.90.07.0080	4
14	T2-T4	00.90.07.2180	4
15	T1	01.40.00.1160	1
16	T1	00.95.06.0040	4
17	T1	00.17.01.0040	3
17	T2-T4	00.17.01.0070	3
18		01.50.00.7340	1
19		00.11.01.2000	1,6
20		00.07.01.0036	1
21		00.07.01.0032	4

REF.	LEG.	CODE	Q.TY
22		00.54.10.0040	1
23		00.54.10.0043	1
24		01.50.00.6510	2
25		00.74.03.0070	4
26		00.92.05.1040	6
27		00.68.02.0050	12
28		00.92.05.1070	2
29		00.07.07.0120	1,05
30		00.29.02.1039	4
31		00.41.00.0200	1
32		00.41.00.0210	2
33		00.41.00.0190	1
34		00.89.02.0000	0,6
35		00.29.02.0016	6
36		00.54.10.0023	1
37		00.54.10.0041	1
38		00.75.00.0040	1
39		00.75.00.0041	1
40		00.89.10.3000	0,9
41		00.29.10.0030	2
42		00.29.01.0075	5
43		00.26.04.0040	7
44		00.68.02.0030	6
45		00.89.02.0001	1
46		00.89.02.0002	1
47		00.55.04.0080	1

REF.	LEG.	CODE	Q.TY
48		00.32.02.0010	1
49	T1	00.32.02.0030	1
49	T2-T4	00.32.00.0080	1
50		01.50.00.3020	1
51		00.95.04.0060	4
52		00.92.03.1120	1
53		00.68.01.0020	6
54		00.92.05.1070	4
55		00.92.07.1010	2
56		00.68.01.0050	2
57		00.55.04.0020	1
58		00.55.04.0160	1
59		00.25.00.0070	1
60		00.25.01.0101	1
61		00.13.03.0010	1
62		00.68.03.0030	2
63		00.26.02.0040	1
64		00.52.00.0030	1
65		00.92.02.1050	1
66		00.68.02.0020	2
67		01.50.00.5650	1
68		00.47.00.0040	1
69		01.50.00.5283	1
70		00.95.05.0040	2
71		00.26.05.0060	4

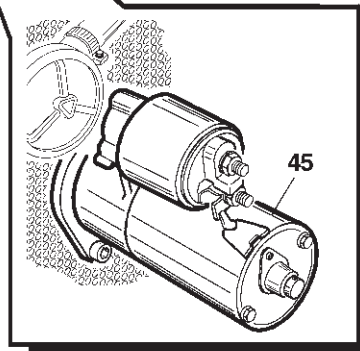
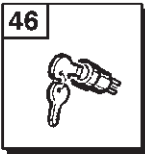
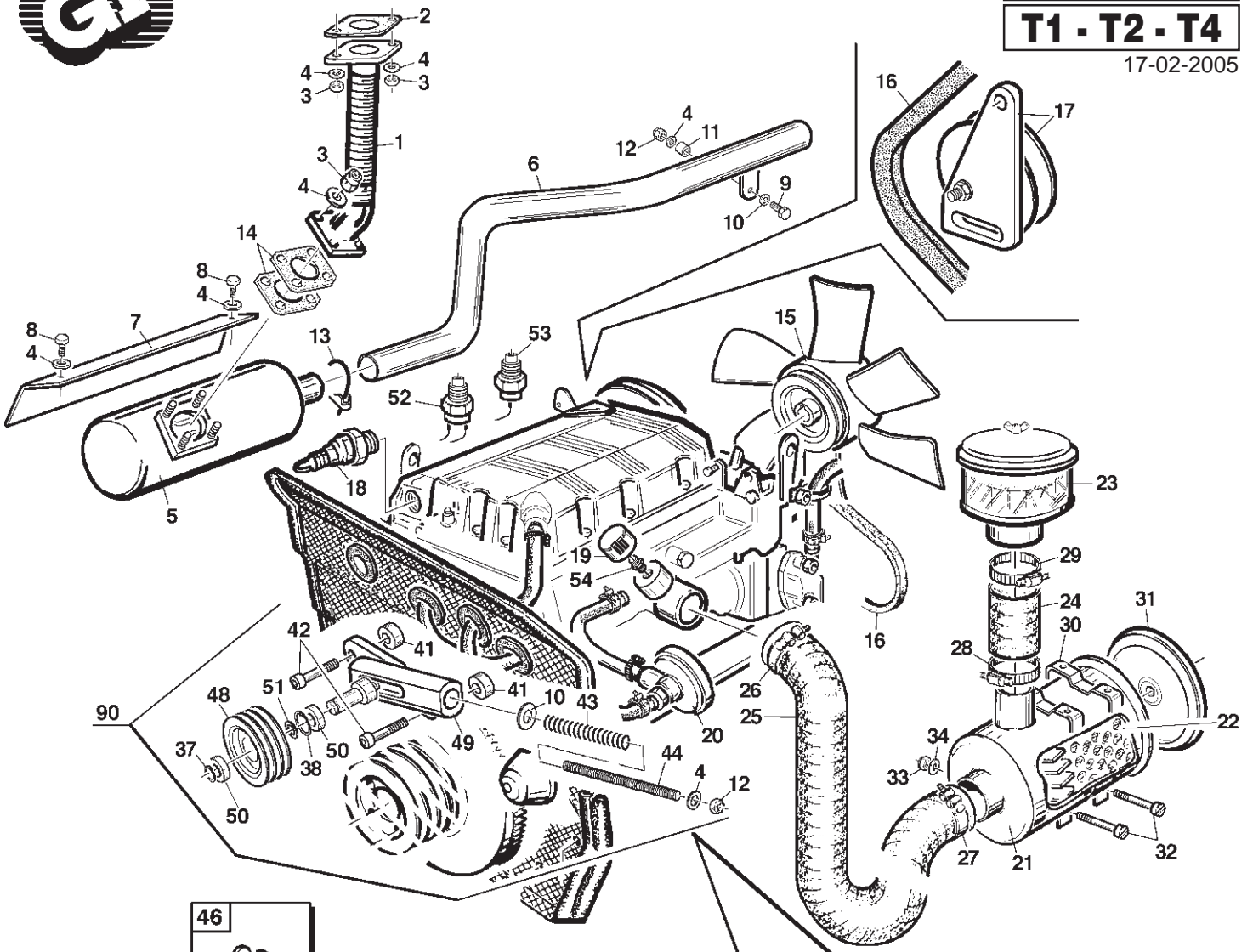


H.53086

T1 - 13A

T1 - T2 - T4

17-02-2005



REF.	LEG.	CODE	Q.TY
1		01.50.00.4070	1
2		00.55.04.0050	2
3		00.26.01.0060	6
4		00.68.01.0030	12
5		00.46.00.0040	1
6	T1	00.46.00.0042	1
6	T2-T4	00.46.00.0041	1
7		01.50.00.4010	1
8		00.92.05.1010	2
9		00.92.05.0140	1
10		00.68.03.0040	2
11		01.50.00.0770	1
12		00.26.04.0060	3
13		00.52.01.0045	1
14		00.55.01.0210	2
15		00.55.04.0150	1
16		00.55.04.0120	1
17		00.55.04.0180	1
18		00.55.04.0210	1
19		00.55.04.0190	1
20		00.55.04.0200	1
21		00.32.04.0010	1

REF.	LEG.	CODE	Q.TY
22		00.32.04.0012	1
23		00.32.03.0030	1
24		00.07.07.0150	1
25		00.07.07.0130	1
26		00.29.02.1065	1
27		00.29.02.0060	1
28		00.29.02.0070	1
29		00.29.02.0080	1
30		00.32.04.0011	2
31		00.32.04.0013	1
32		00.91.06.0150	2
33		00.26.02.0040	2
34		00.68.01.0020	2
37		00.03.10.0015	1
38		01.40.00.1090	1

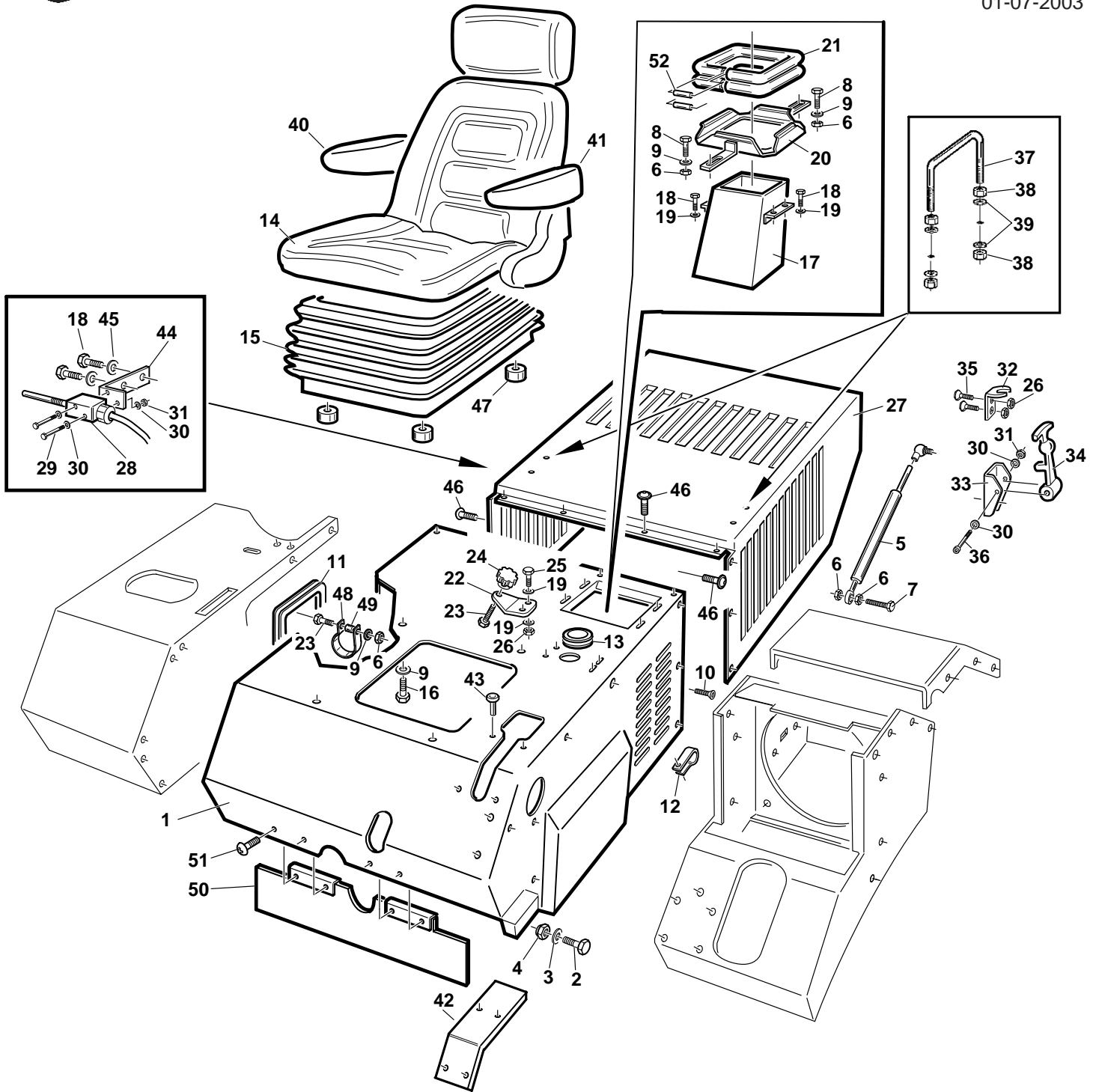
REF.	LEG.	CODE	Q.TY
41		01.40.00.2120	2
42		00.90.06.0140	2
43		00.47.00.0101	1
44		01.40.00.3720	1
45		00.55.04.0100	1
46		00.40.00.0081	1
48		00.61.00.0371	1
49		01.50.00.4994	1
50		00.22.15.4201	2
51		00.03.01.0042	1
52		00.40.00.0581	1
53		00.40.00.0570	1
54		00.41.00.0520	1
90		01.90.00.1272	1



OL. 53072

T4 - 14
T1 - T2 - T4

01-07-2003



REF.	LEG.	CODE	Q.TY
1		01.50.00.5140	1
2		00.92.07.0130	2
3		00.68.01.0050	2
4		00.26.04.0080	2
5		00.99.00.0200	2
6		00.26.04.0060	6
7		00.92.05.1100	2
8		00.92.05.1070	2
9		00.68.01.0030	5
10		00.95.05.0040	2
11		00.11.01.1000	0.6
12		00.29.01.0080	2
13		00.07.01.0034	1
14		00.73.00.0031	1
15		00.73.00.0032	1
16		00.92.05.1080	4
17		01.50.00.3761	1

REF.	LEG.	CODE	Q.TY
18		00.92.03.1050	6
19		00.68.01.0020	4
20		01.50.00.4622	1
21		00.07.02.0030	0,5
22		01.50.00.6060	1
23		00.92.05.1170	2
24		00.45.00.0006	1
25		00.92.03.1070	2
26		00.26.04.0040	6
27		01.50.00.5150	1
28		00.40.00.0041	1
29		00.90.02.0120	2
30		00.68.01.0009	6
31		00.26.04.0020	4
32		01.50.00.6350	2
33		01.50.00.6340	2
34		00.07.02.0050	2

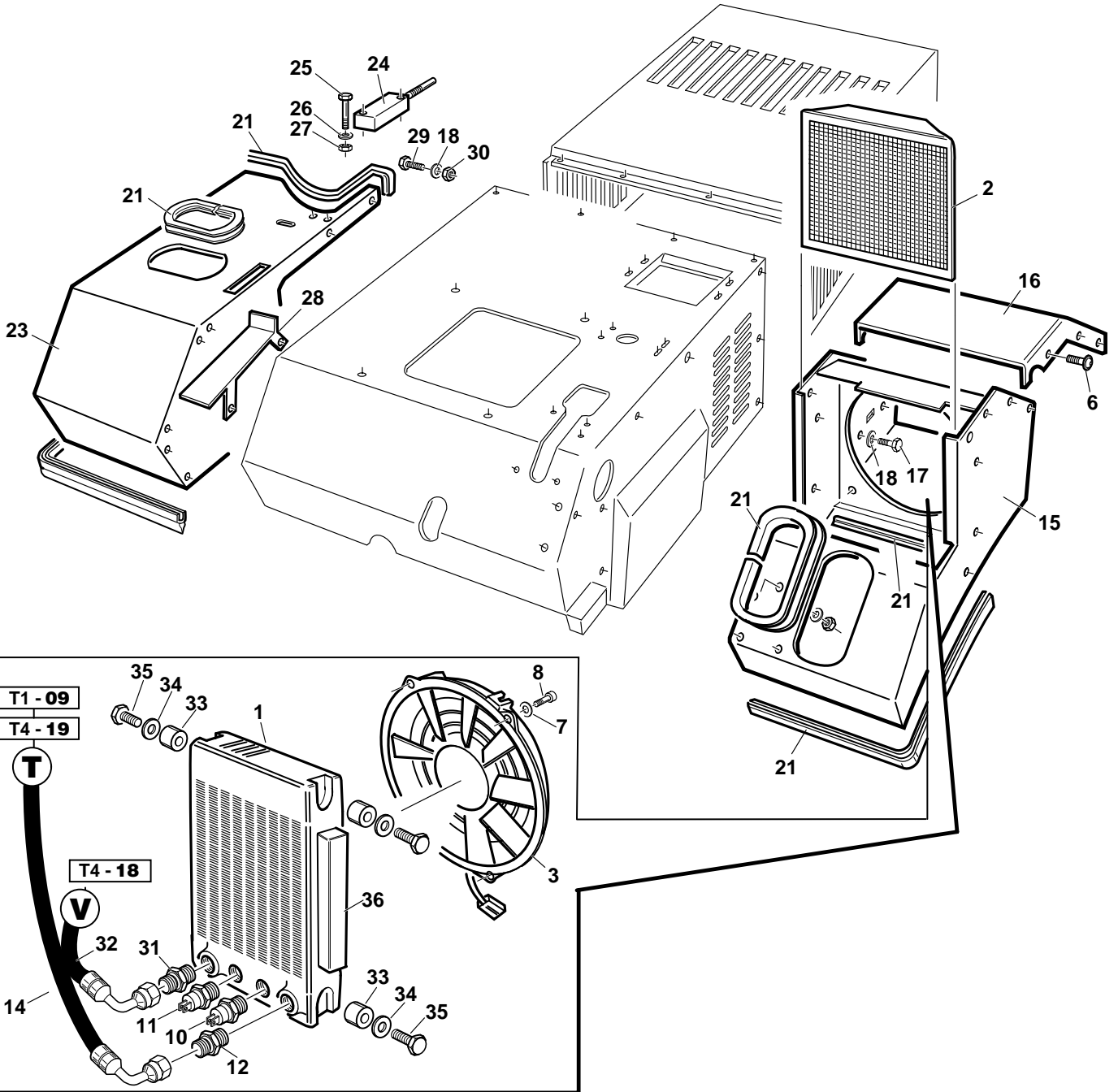
REF.	LEG.	CODE	Q.TY
35		00.95.04.0020	4
36		00.90.02.0140	2
37		01.50.00.7220	2
38		00.26.02.0060	8
39		00.68.02.0050	8
40		00.73.00.0033	1
41		00.73.00.0034	1
42	T4	01.30.00.0420	1
43	T4	00.66.06.0061	4
44		01.50.00.7980	1
45		00.68.02.0030	2
46		00.90.06.3060	10
47	T2	01.50.00.0770	4
48		00.29.01.0099	1
49		01.40.00.2790	1
50		01.29.00.0020	1
51		00.91.04.0070	4
52		00.90.04.3070	2



OL.53072

T4 - 15
T1 - T2 - T4

01-09-2002



REF.	LEG.	CODE	Q.TY
1		00.54.10.0050	1
2		00.54.10.0051	1
3		00.54.10.0052	1
6		00.90.04.3030	9
7		00.68.01.0020	4
8		00.90.04.0050	4
10		00.54.10.0053	1
11		00.54.10.0054	1
12		00.41.00.0784	1
14		00.41.00.1330	1

REF.	LEG.	CODE	Q.TY
15		01.50.00.5310	1
16		01.50.00.5850	1
17		00.92.05.1071	4
18		00.68.02.0050	10
21		00.11.01.1000	2,30
23		01.50.00.5300	1
24		00.40.00.0042	1
25		00.90.02.0120	2
26		00.68.01.0009	2
27		00.26.04.0020	2

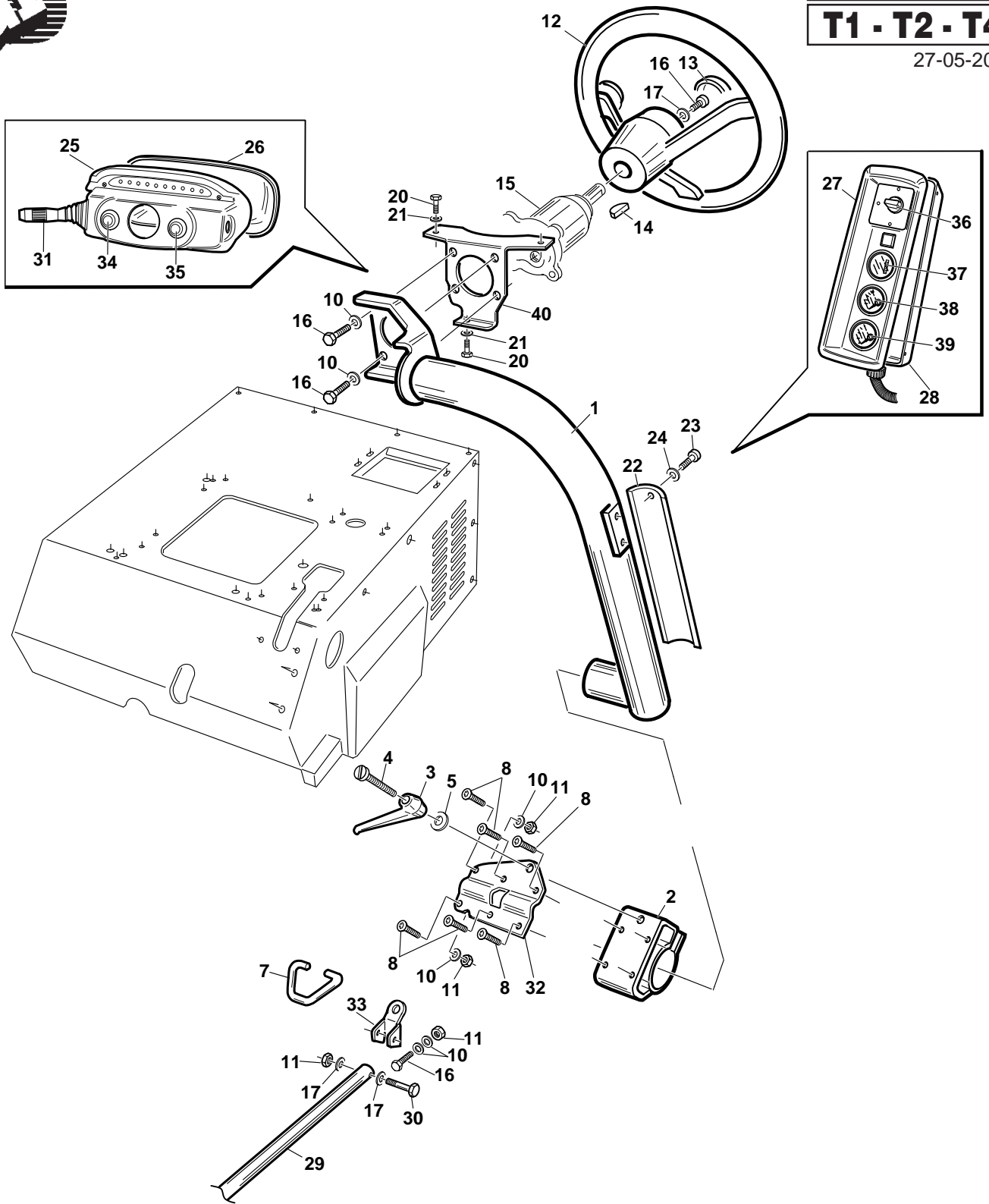
REF.	LEG.	CODE	Q.TY
28		01.50.00.5930	1
29		00.92.05.1040	6
30		00.26.02.0060	6
31		00.41.00.0113	1
32		00.41.00.1430	1
33		00.74.00.3021	4
34		00.68.03.0030	4
35		00.92.03.1020	4
36		00.07.05.0020	0,40



P.55096

T4 - 16
T1 - T2 - T4

27-05-2004



REF.	LEG.	CODE	Q.TY
1		01.50.00.5560	1
2		01.50.00.5640	1
3		00.44.02.0070	1
4		00.98.00.0010	0,11
5		00.68.02.0070	1
7		01.50.00.5620	1
8		00.95.05.0060	6
10		00.68.01.0030	6
11		00.26.04.0060	3
12		00.25.03.0020	1
13		00.25.03.0021	1
14		00.43.05.0090	1

REF.	LEG.	CODE	Q.TY
15		00.41.00.0720	1
16		00.92.05.1070	5
17		00.68.02.0050	3
20		00.91.05.1070	3
21		00.68.01.0010	3
22		01.50.00.5840	1
23		00.91.04.0070	3
24		00.68.01.0009	3
25		01.30.00.0350	1
26		01.30.00.0360	1
27		01.30.00.0370	1
28		01.30.00.0380	1

REF.	LEG.	CODE	Q.TY
29		01.90.00.1190	1
30		00.92.05.1120	1
31		00.40.00.0880	1
32		01.50.00.5611	1
33		01.50.00.5612	1
34		00.40.00.0881	1
35		00.40.00.0882	1
36		00.40.00.0910	1
37		00.40.00.0883	1
38		00.40.00.0884	1
39		00.40.00.0885	1
40		01.50.00.5771	1

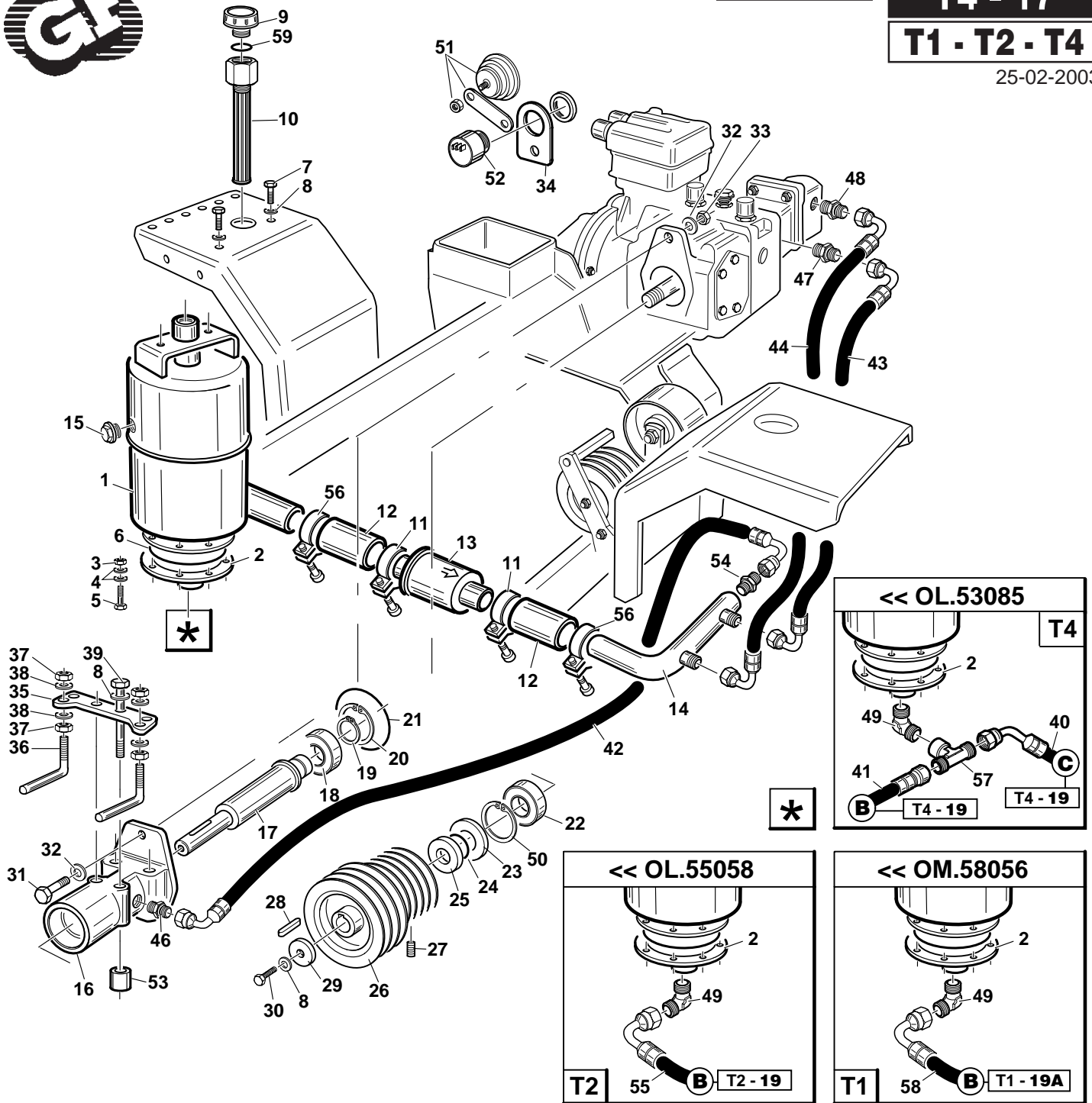


OM.58056

T4 - 17

T1 - T2 - T4

25-02-2003



REF.	LEG.	CODE	Q.TY
1		00.75.00.0071	1
2		00.75.00.0072	1
3		00.26.04.0040	8
4		00.68.01.0020	16
5		00.92.03.1070	8
6		00.06.10.1012	1
7		00.92.06.1040	2
8		00.68.01.0040	7
9		00.85.03.0014	1
10		00.32.03.0070	1
11		00.29.02.0050	2
12		00.89.04.0038	0.2
13		00.32.03.0080	1
14		01.50.00.5430	1
15		00.85.03.0004	1
16		01.01.00.0180	1
17		01.40.00.1840	1
18		00.22.00.0280	1
19		00.03.00.0260	1
20		00.03.01.0055	1

REF.	LEG.	CODE	Q.TY
21		00.06.07.1013	1
22		00.22.25.6202	1
23		00.05.40.2062	1
24		00.06.07.0218	1
25		01.40.00.2250	1
26		00.61.00.0510	1
27		00.96.05.0030	2
28		00.43.00.0110	1
29		00.68.08.0303	1
30		00.92.06.1060	1
31		00.92.07.0130	2
32		00.68.01.0050	4
33		00.26.04.0080	2
34		01.50.00.5520	1
35		01.50.00.2030	1
36		01.50.00.2040	2
37		00.26.02.0060	4
38		00.68.01.0030	4
39		00.92.06.0245	4
40	T4	00.41.00.1051	1

REF.	LEG.	CODE	Q.TY
41	T4	00.41.00.1043	1
42		00.41.00.1170	1
43		00.41.00.1150	1
44		00.41.00.1140	1
46		00.41.00.0100	1
47		00.41.00.0826	1
48		00.41.00.0821	1
49		00.41.00.0758	1
50		00.03.01.0062	1
51		00.40.00.0240	1
52		00.40.00.0221	1
53		01.40.00.2680	4
54		00.41.00.0052	1
55	T2	00.41.00.1042	1
56		00.29.02.1051	2
57	T4	00.41.00.0733	1
58	T1	00.41.00.1044	1
59		00.06.07.0314	1

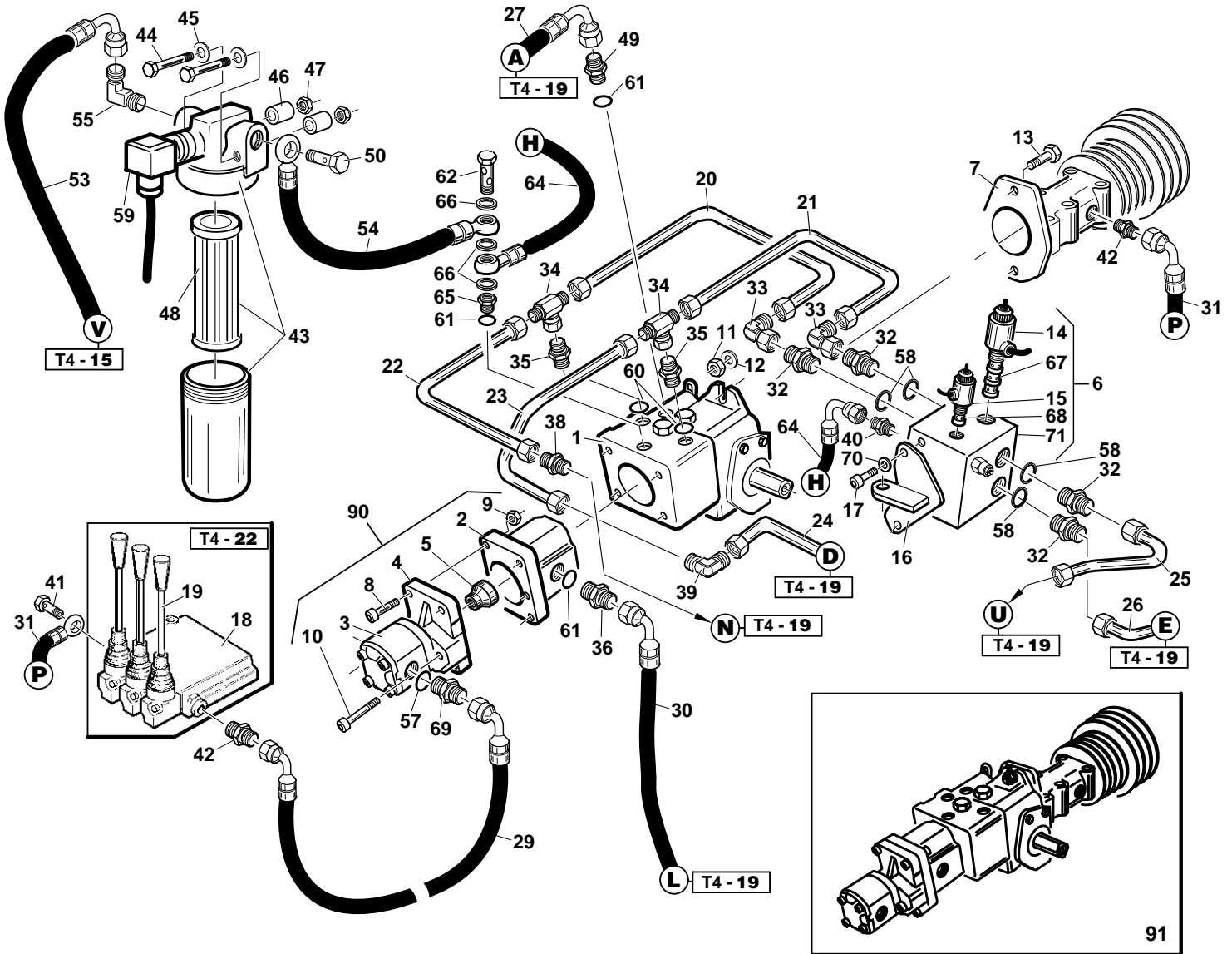


F.58055

T4 - 18

T4

20-11-2003



REF.	LEG.	CODE	Q.TY
1		00.41.00.0700	1
2		00.41.00.0711	1
3		00.41.00.0712	1
4		00.41.00.0713	1
5		00.41.00.0714	1
6		00.41.00.0990	1
7		01.90.00.1000	1
8		00.90.06.0140	4
9		00.26.02.0080	4
10		00.90.07.0100	2
11		00.26.04.0080	2
12		00.68.01.0050	4
13		00.92.07.0130	2
14		00.40.00.0820	1
15		00.40.00.0830	1
16		01.50.00.5350	1
17		00.92.05.1070	2
18		00.41.00.0340	1
19		00.41.00.0330	3
20		00.41.00.1110	1
21		00.41.00.1380	1
22		00.41.00.1100	1

REF.	LEG.	CODE	Q.TY
23		00.41.00.1090	1
24		00.41.00.1370	1
25		00.41.00.1070	1
26		00.41.00.1080	1
27		00.41.00.1030	1
29		00.41.00.0040	1
30		00.41.00.1330	1
31		00.41.00.1190	1
32		00.41.00.0823	4
33		00.41.00.0945	2
34		00.41.00.1245	2
35		00.41.00.1275	2
36		00.41.00.0816	1
38		00.41.00.0895	1
39		00.41.00.0955	1
40		00.41.00.0450	1
41		00.41.00.0250	1
42		00.41.00.0100	2
43		00.32.03.0020	1
44		00.92.03.0210	2
45		00.68.01.0020	2
46		01.40.00.1990	2

REF.	LEG.	CODE	Q.TY
47		00.26.02.0040	2
48		00.32.03.0010	1
49		00.41.00.0819	1
50		00.41.00.0125	1
53		00.41.00.1430	1
54		00.41.00.1440	1
55		00.41.00.0757	1
57		00.06.05.0010	1
58		00.41.00.1293	4
59		00.32.03.0021	1
60		00.06.07.0202	2
61		00.06.07.0238	3
62		00.41.00.0253	1
64		00.41.00.1161	1
65		01.40.00.2400	1
66		00.41.00.0070	3
67		00.41.00.0991	1
68		00.41.00.0992	1
69		00.41.00.0812	1
70		00.68.01.0030	2
71		00.41.00.0993	1
90		00.41.00.0710	1
91		01.90.00.1005	1

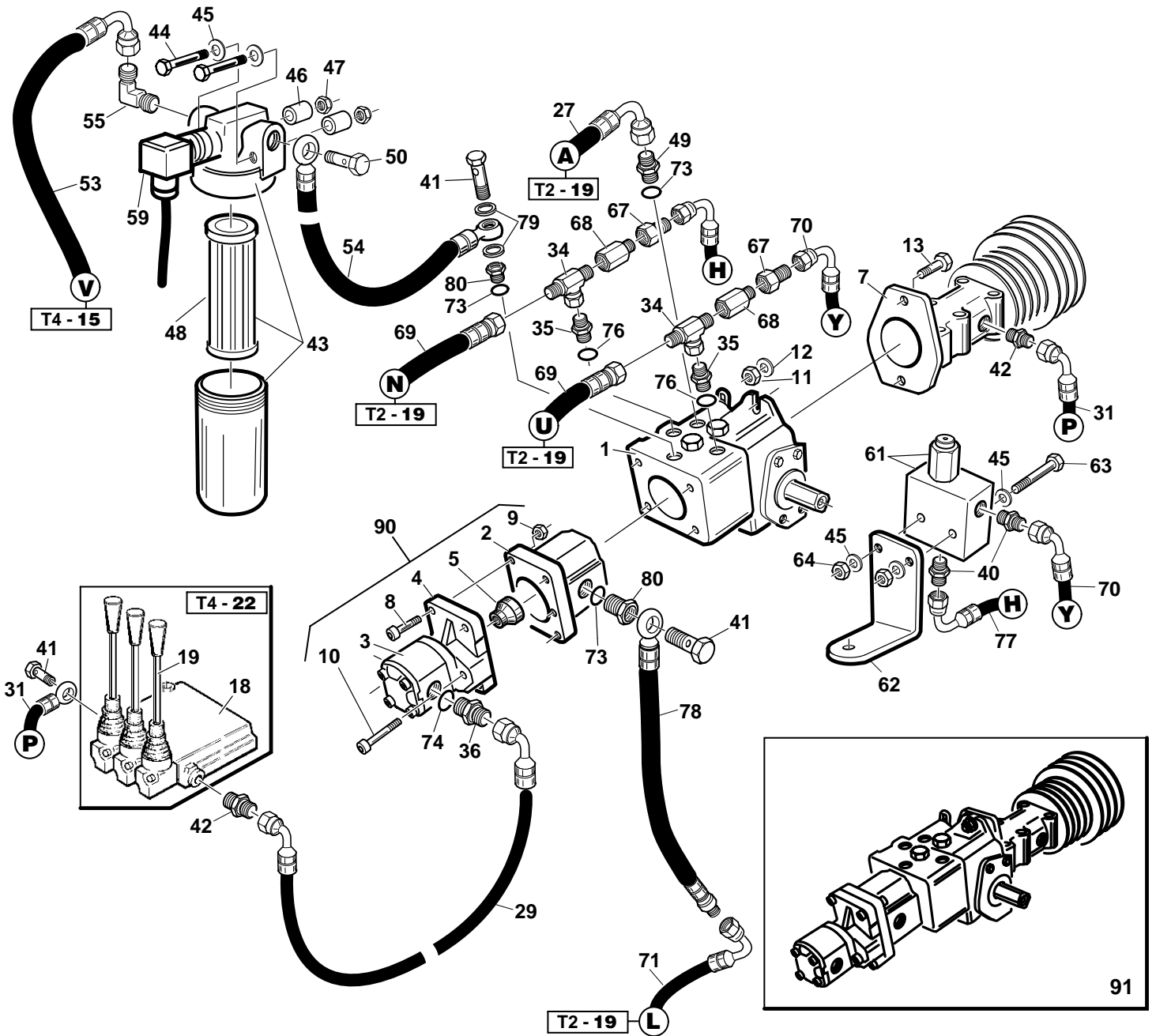


C.61055

T2 - 18

T2

04-04-2003



REF.	LEG.	CODE	Q.TY
1		00.41.00.0700	1
2		00.41.00.0711	1
3		00.41.00.0712	1
4		00.41.00.0713	1
5		00.41.00.0714	1
7		01.90.00.1000	1
8		00.90.06.0140	4
9		00.26.02.0080	4
10		00.90.07.0100	2
11		00.26.04.0080	2
12		00.68.01.0050	4
13		00.92.07.0130	2
18		00.41.00.0340	1
19		00.41.00.0330	3
27		00.41.00.1030	1
29		00.41.00.0040	1
31		00.41.00.1190	1
34		00.41.00.1245	2

REF.	LEG.	CODE	Q.TY
35		00.41.00.1275	2
36		00.41.00.0812	1
40		00.41.00.0450	2
41		00.41.00.0250	3
42		00.41.00.0100	2
43		00.32.03.0020	1
44		00.92.03.0210	2
45		00.68.01.0020	24
46		01.40.00.1990	2
47		00.26.02.0040	2
48		00.32.03.0010	1
49		00.41.00.0819	1
50		00.41.00.0125	1
53		00.41.00.1430	1
54		00.41.00.1440	1
55		00.41.00.0757	1
59		00.32.03.0021	1

REF.	LEG.	CODE	Q.TY
61		00.41.00.1500	1
62		01.50.00.6540	1
63		00.92.03.0150	2
64		00.26.04.0040	2
67		00.41.00.0853	2
68		00.41.00.1545	2
69		00.41.00.1420	2
70		00.41.00.1520	1
71		00.41.00.1330	1
73		00.06.07.0238	3
74		00.06.05.0010	1
76		00.06.07.0202	2
77		00.41.00.1521	1
78		00.41.00.1331	1
79		00.41.00.0070	2
80		01.40.00.2400	2
90		00.41.00.0710	1
91		01.90.00.1005	1

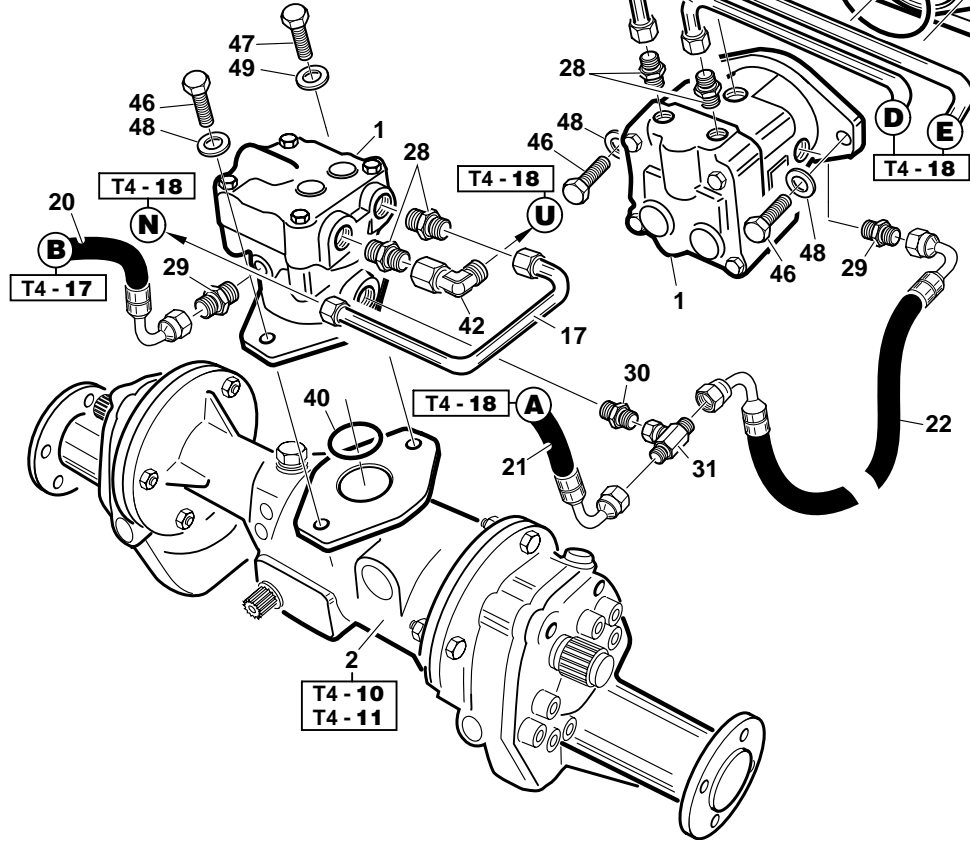
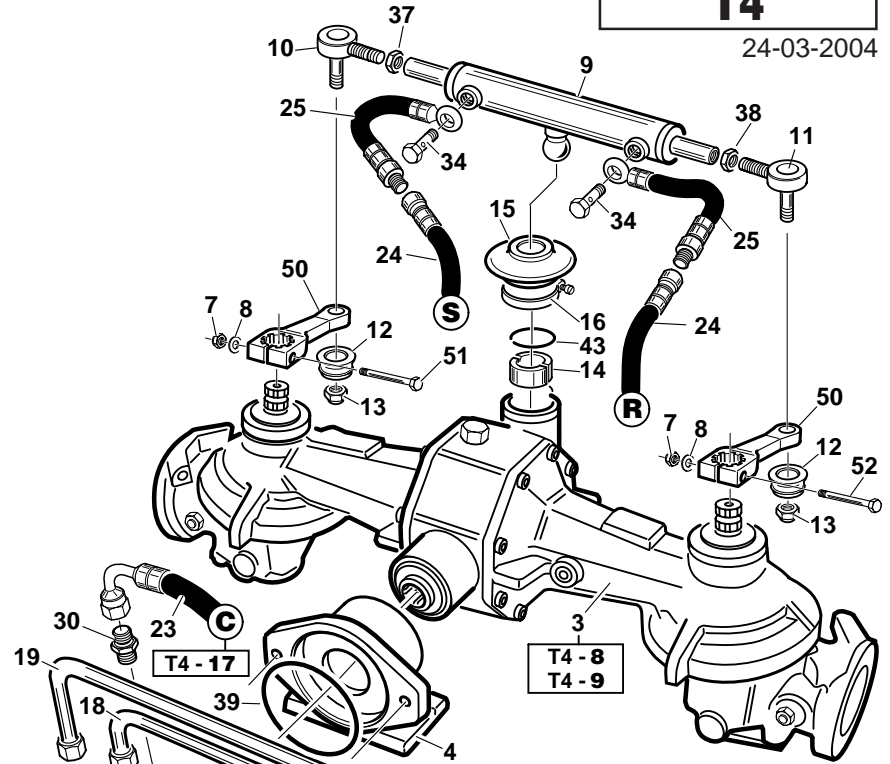
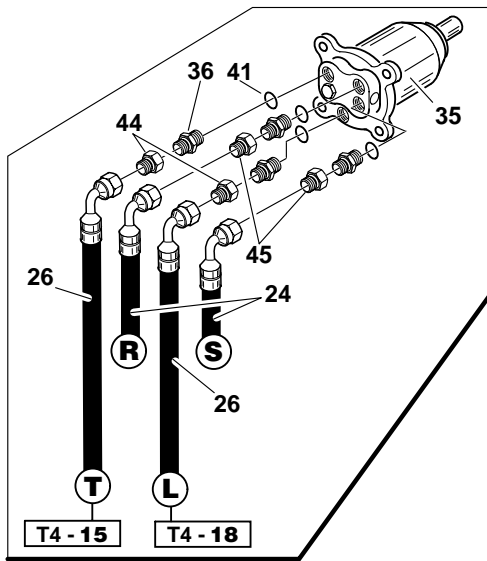


P.53088

T4 - 19

T4

24-03-2004



REF.	LEG.	CODE	Q.TY
1		00.54.00.1070	2
2		01.90.00.1550	1
3		01.90.00.0910	1
4		01.50.00.4580	1
7		00.26.04.1070	2
8		00.68.01.0040	4
9		00.58.00.0070	1
10		00.78.10.0030	1
11		00.78.10.0040	1
12		00.07.01.0121	2
13		00.26.05.1090	2
14		01.20.00.0100	1
15		00.07.01.0120	1
16		00.29.03.0010	1
17		00.41.00.1120	1
18		00.41.00.1370	1

REF.	LEG.	CODE	Q.TY
19		00.41.00.1080	1
20		00.41.00.1043	1
21		00.41.00.1030	1
22		00.41.00.1061	1
23		00.41.00.1051	1
24		00.41.00.1340	2
25		00.41.00.1350	2
26		00.41.00.1330	2
28		00.41.00.1275	4
29		00.41.00.0819	2
30		00.41.00.0818	2
31		00.41.00.0732	1
33		00.41.00.0442	2
34		00.41.00.0120	2
35		00.41.00.0720	1
36		00.41.00.0721	4

REF.	LEG.	CODE	Q.TY
37		00.26.03.2111	1
38		00.26.03.2110	1
39		00.06.07.1013	1
40		00.06.07.0822	1
41		00.06.02.0010	4
42		00.41.00.0945	1
43		01.20.00.0101	1
44		00.41.00.1891	2
45		00.41.00.1890	2
46		00.92.07.3090	3
47		00.92.07.2100	1
48		00.68.01.0050	3
49		00.68.08.0346	1
50		01.01.00.0330	2
51	RH	00.92.06.2171	1
52	LH	00.92.06.2151	1

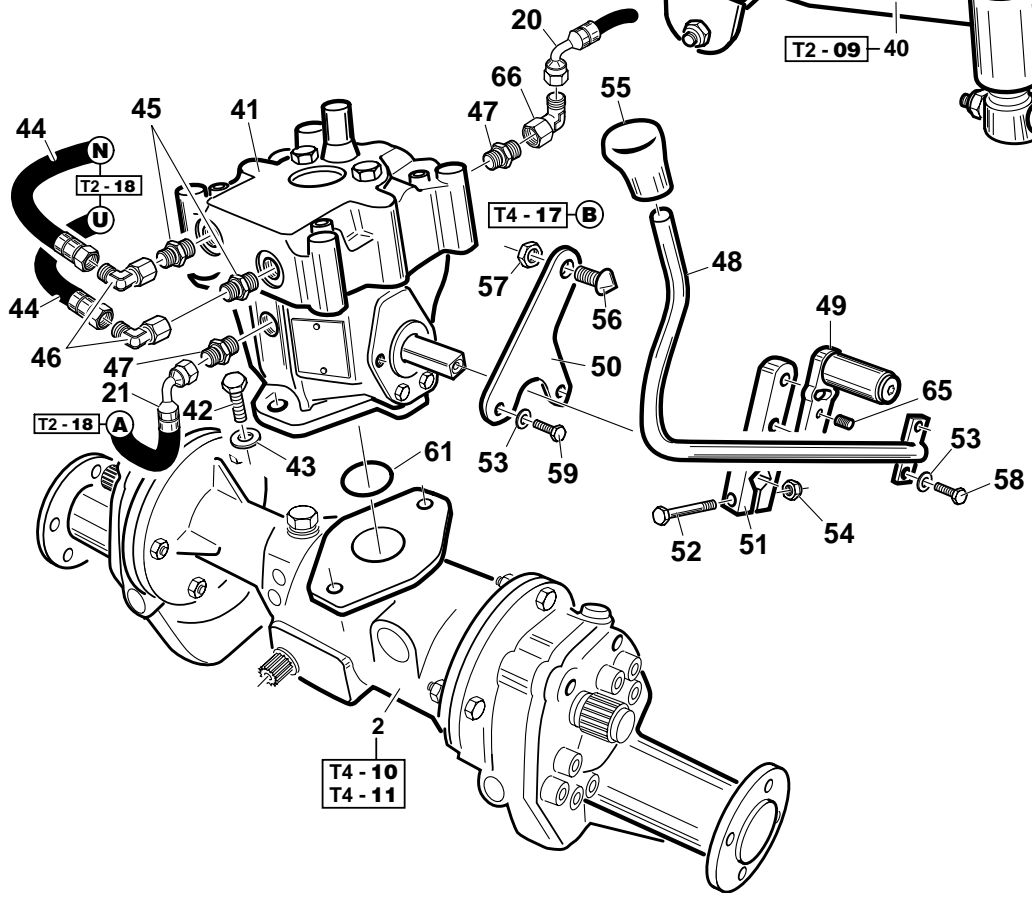
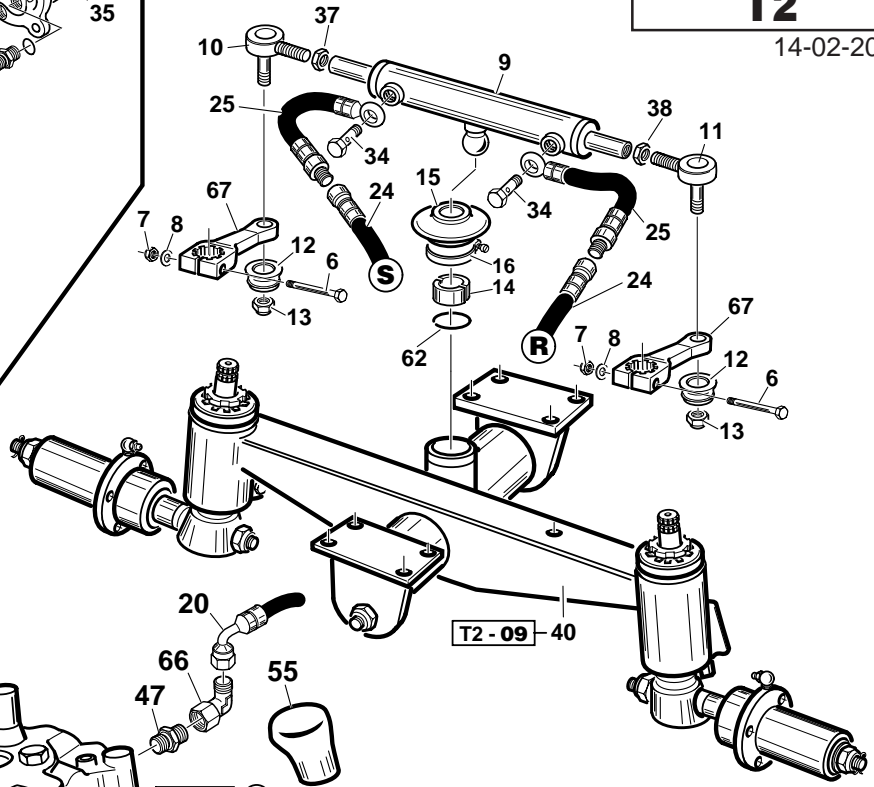
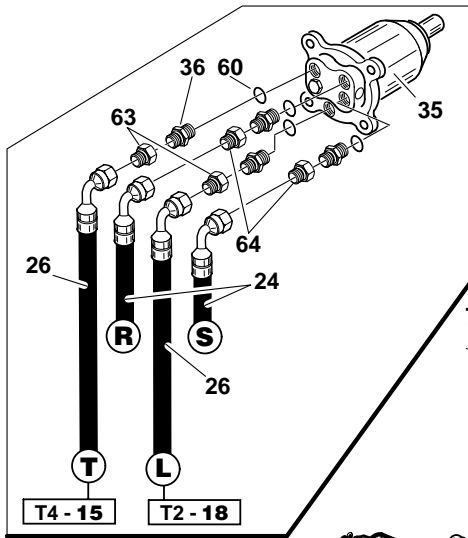


P.54089

T2 - 19

T2

14-02-2005



REF.	LEG.	CODE	Q.TY
2		01.90.00.1550	1
6		00.92.06.2141	2
7		00.26.04.1070	2
8		00.68.01.0040	4
9		00.58.00.0070	1
10		00.78.10.0030	1
11		00.78.10.0040	1
12		00.07.01.0121	2
13		00.26.05.1090	2
14		01.20.00.0100	1
15		00.07.01.0120	1
16		00.29.03.0010	1
20		00.41.00.1042	1
21		00.41.00.1030	1
24		00.41.00.1340	2
25		00.41.00.1350	2
26		00.41.00.1330	2

REF.	LEG.	CODE	Q.TY
34		00.41.00.0120	2
35		00.41.00.0720	1
36		00.41.00.0721	4
37		00.26.03.2111	1
38		00.26.03.2110	1
40		01.90.00.1410	1
41		00.54.00.1100	1
42		00.92.07.3090	2
43		00.68.01.0050	2
44		00.41.00.1420	2
45		00.41.00.0895	2
46		00.41.00.0945	2
47		00.41.00.0820	2
48		01.50.00.6470	1
49		01.50.00.6443	1
50		01.50.00.6460	1
51		01.50.00.6450	1

REF.	LEG.	CODE	Q.TY
52		00.92.05.0151	1
53		00.68.01.0030	6
54		00.26.04.0060	1
55		00.45.01.0094	1
56		01.40.00.2390	1
57		00.26.03.1110	1
58		00.92.05.1100	2
59		00.92.05.1080	2
60		00.06.02.0010	4
61		00.06.07.0822	1
62		01.20.00.0101	1
63		00.41.00.1891	2
64		00.41.00.1890	2
65		00.96.05.2010	1
66		00.41.00.0872	1
67		01.01.00.0330	2

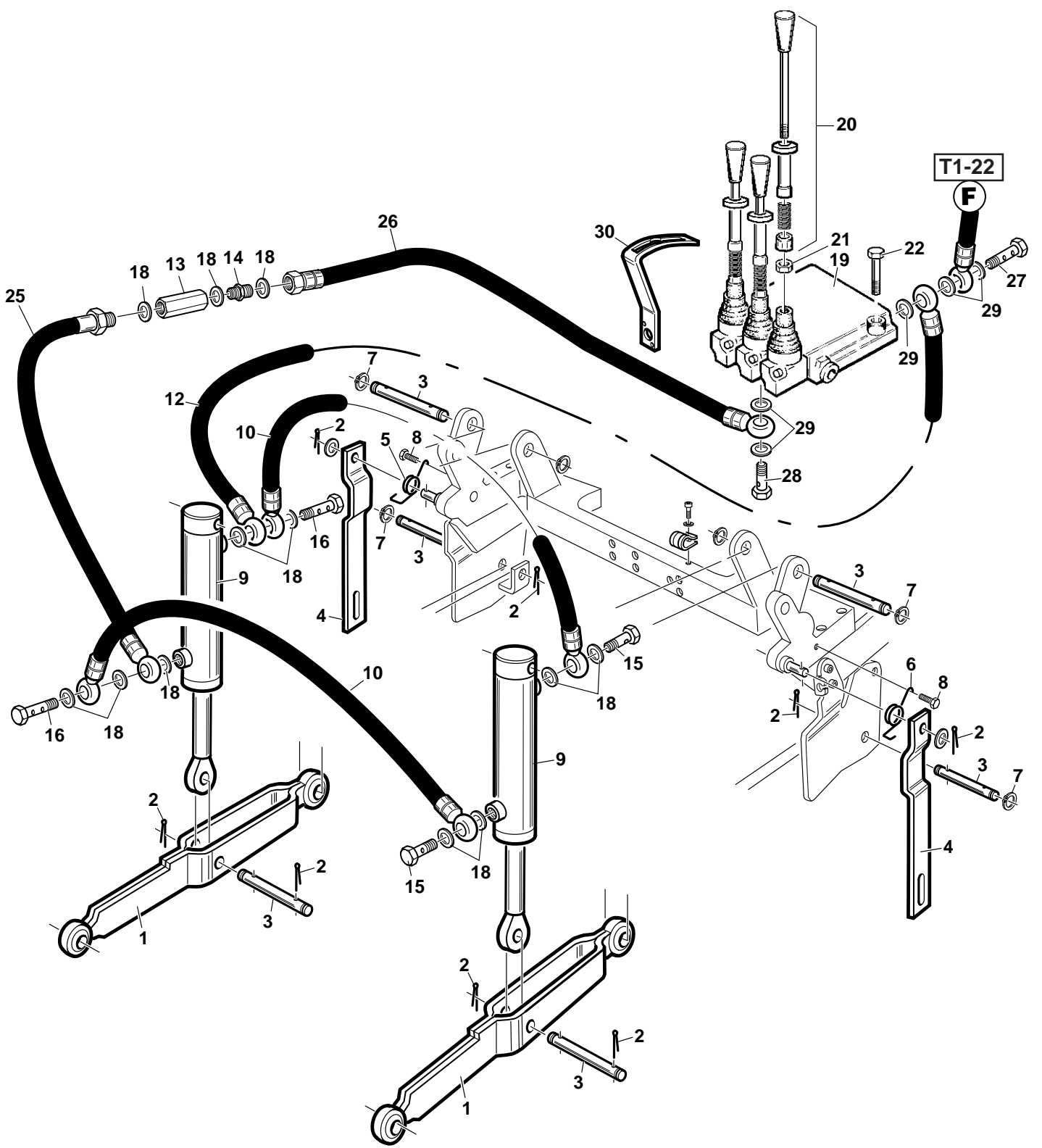


L.51057

T1 - 20

T1 - T2 - T4

01-10-2002



REF.	LEG.	CODE	Q.TY
1		01.50.00.7420	2
2		00.18.04.0075	8
3		01.40.00.2690	6
4		01.50.00.7570	2
5		00.47.00.0290	1
6		00.47.00.0280	1
7		00.03.10.0016	2
8		00.92.05.1040	2
9		00.58.00.0100	2
10		00.41.00.1670	2

REF.	LEG.	CODE	Q.TY
12		00.41.00.1680	1
13		00.41.00.0291	1
14		00.41.00.0450	1
15		00.41.00.0120	2
16		00.41.00.0124	2
18		00.41.00.0060	13
19		00.41.00.0340	1
20		00.41.00.0601	3

REF.	LEG.	CODE	Q.TY
21		00.26.02.0060	3
22		00.90.06.3060	3
25		00.41.00.1691	1
26		00.41.00.1692	1
27		00.41.00.0253	1
28		00.41.00.0250	1
29		00.41.00.0070	5
30		00.41.00.0610	3

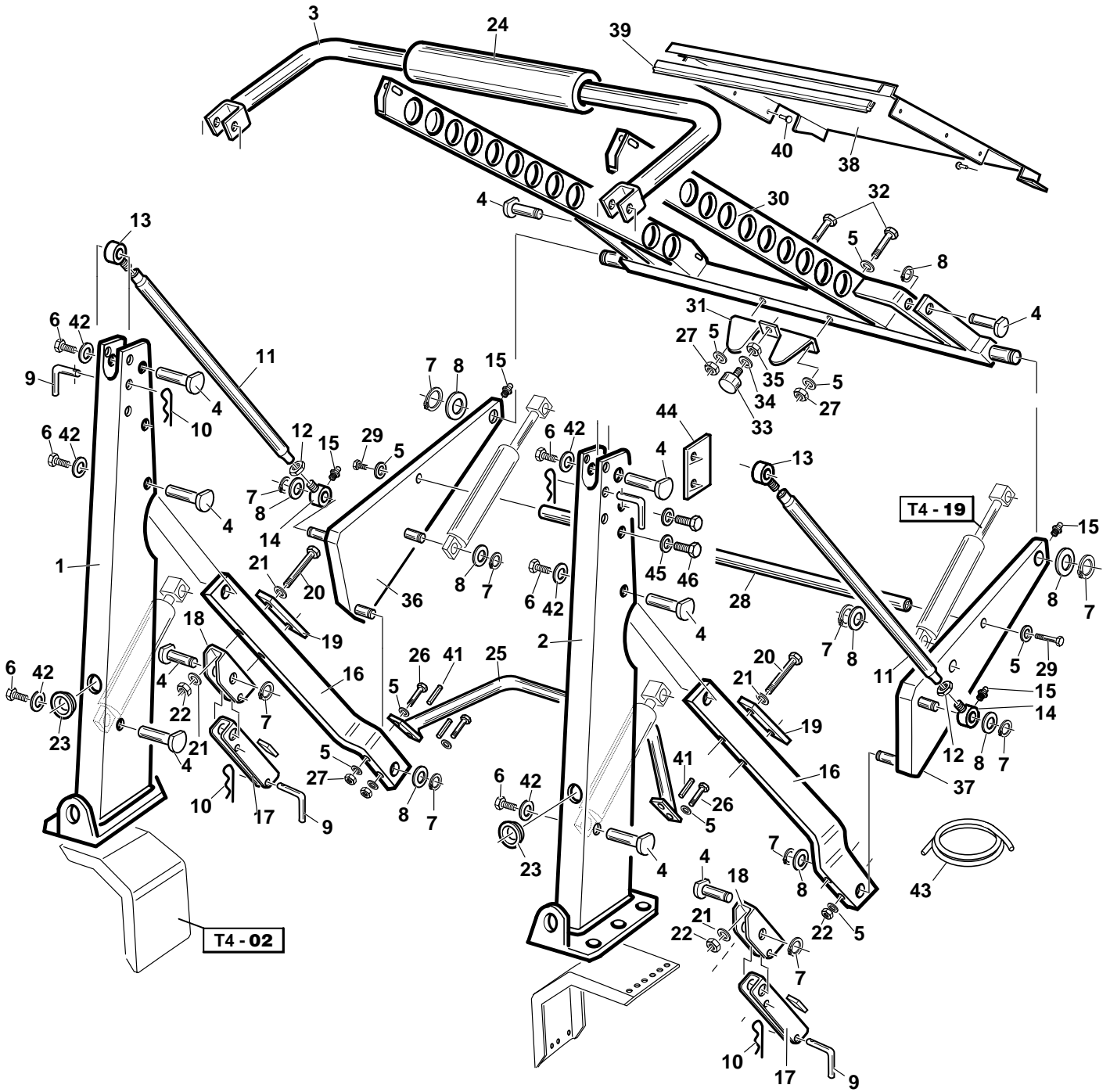


A.60061

T4 - 21

T2 - T4

22-10-2003



REF.	LEG.	CODE	Q.TY
1		01.50.00.5031	1
2		01.50.00.5032	1
3		01.50.00.2390	1
4		01.50.00.2310	10
5		00.68.02.0050	16
6		00.92.05.1040	6
7		00.03.10.0020	10
8		00.68.01.0090	10
9		01.50.00.2441	4
10		00.18.00.1010	4
11		01.50.00.5690	2
12		00.26.03.1110	2
13		01.90.00.0530	2
14		01.90.00.0531	2
15		00.42.00.0010	8

REF.	LEG.	CODE	Q.TY
16		01.50.00.5050	2
17		01.50.00.2440	2
18		01.50.00.5070	2
19		01.50.00.5080	4
20		00.92.06.0190	4
21		00.68.01.0040	8
22		00.26.04.0070	4
23		00.07.01.0032	2
24		00.07.05.0030	1
25		01.50.00.5090	1
26		00.92.05.0220	4
27		00.26.04.0060	7
28		01.50.00.5750	1
29		00.92.05.0140	2
30		01.50.00.5040	1

REF.	LEG.	CODE	Q.TY
31		01.50.00.3430	1
32		00.92.05.0160	3
33		00.74.01.0090	1
34		00.68.02.0070	1
35		00.26.02.0080	1
36		01.50.00.5120	1
37		01.50.00.5130	1
38		01.50.00.5240	1
39		00.11.01.2000	0.6
40		00.66.06.0031	12
41		00.83.16.0020	4
42		00.68.08.0170	6
43		00.40.00.0781	1
44		01.50.00.6490	1
45		00.68.01.0030	2
46		00.92.05.1040	2

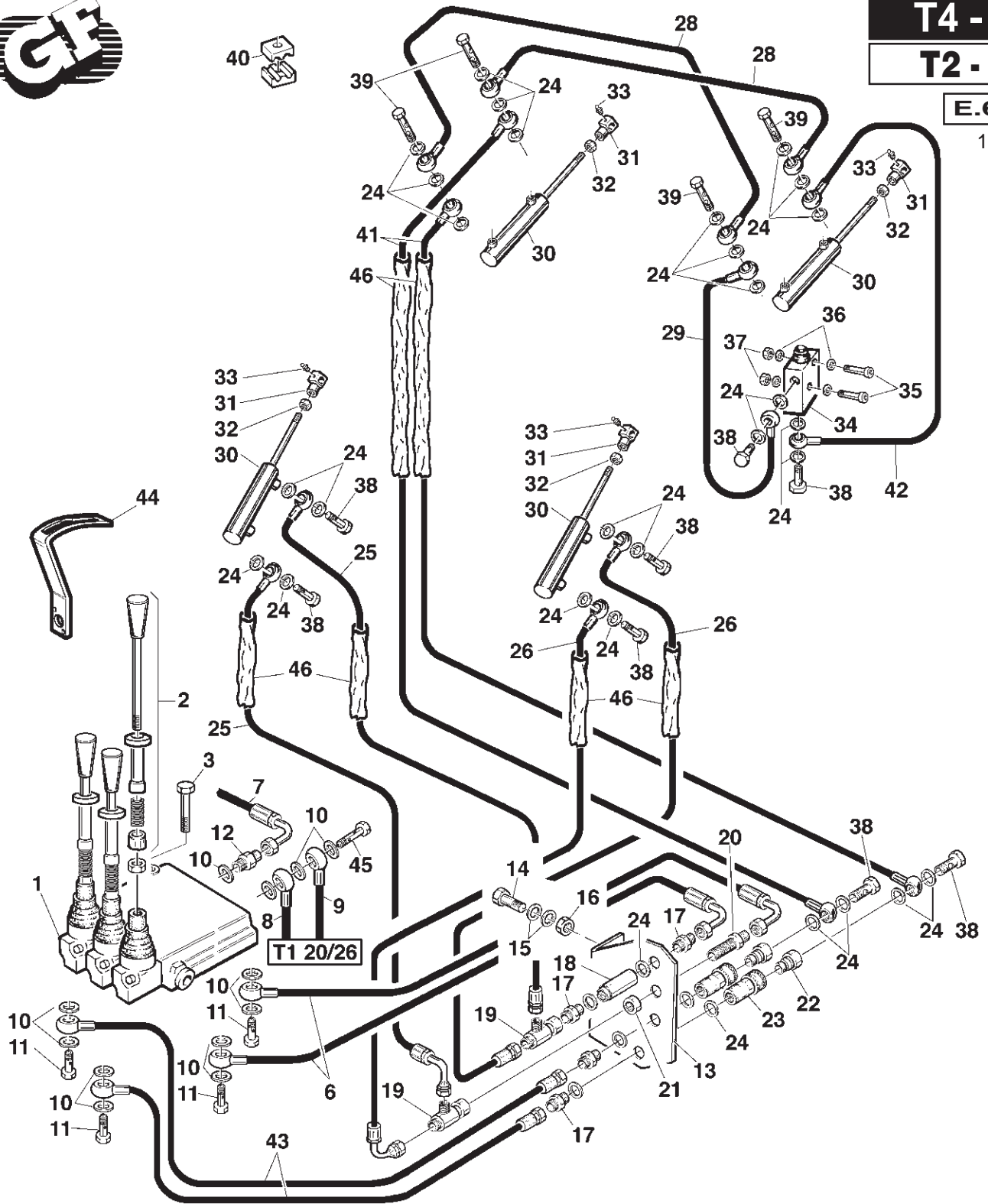


T4 - 22

T2 - T4

E.60051

15-01-2003



REF.	LEG.	CODE	Q.TY
1		00.41.00.0340	1
2		00.41.00.0601	3
3		00.90.06.3060	3
6		00.41.00.0380	2
7		00.41.00.0040	1
8		00.41.00.1190	1
9		00.41.00.0300	1
10		00.41.00.0070	13
11		00.41.00.0250	5
12		00.41.00.0100	1
13		01.50.00.2570	1
14		00.92.05.1080	2
15		00.68.01.0030	4
16		00.26.02.0060	2
17		00.41.00.0450	4

REF.	LEG.	CODE	Q.TY
18		00.41.00.0291	1
19		00.41.00.0350	3
20		00.41.00.0360	1
21		00.41.00.0370	1
22		00.41.00.0470	2
23		00.41.00.0460	2
24		00.41.00.0060	16
25		00.41.00.1010	2
26		00.41.00.1020	2
28		00.41.00.0420	2
29		00.41.00.0540	1
30		00.58.00.0030	4
31		01.90.00.0540	4
32		00.26.03.1110	4
33		00.42.00.0010	8

REF.	LEG.	CODE	Q.TY
34		00.41.00.0530	1
35		00.90.03.0170	2
36		00.68.01.0010	4
37		00.26.01.0030	2
38		00.41.00.0120	8
39		00.41.00.0124	4
40		00.41.00.0440	6
41		00.41.00.1001	2
42		00.41.00.0541	1
43		00.41.00.0381	2
44		00.41.00.0610	3
45		00.41.00.0253	1
46	ml	00.38.03.0040	11,32

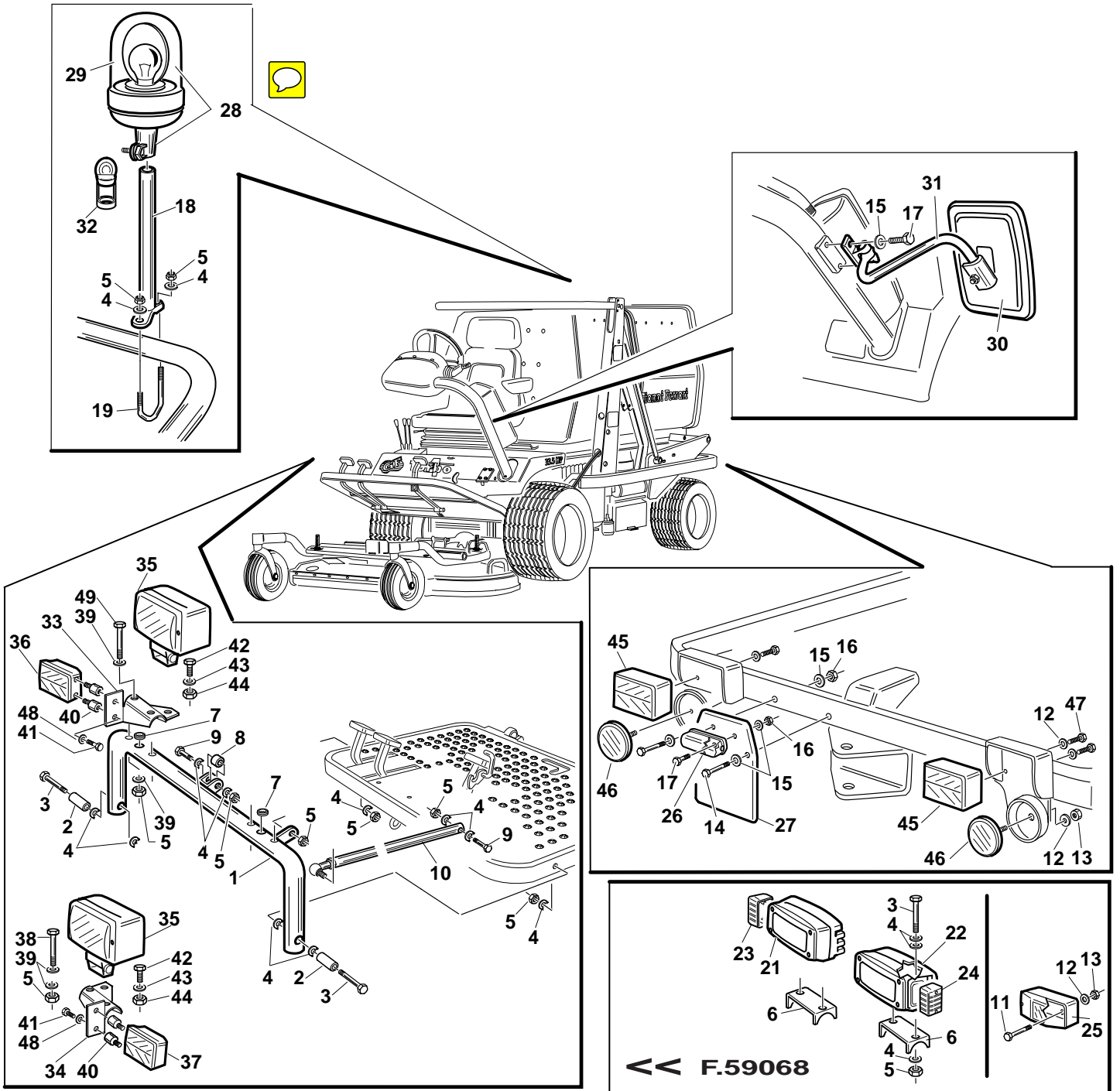


F.59069

T4 - 25

T1 - T2 - T4

15-03-2003



<< F.59068

REF.	LEG.	CODE	Q.TY
1		01.50.00.5910	1
2		01.50.00.5950	1
3		00.92.05.0200	2
4		00.68.02.0050	15
5		00.26.04.0060	12
7		00.07.01.0031	2
8		00.55.01.0300	1
9		00.92.05.1120	2
10		01.90.00.1190	1
12		00.68.01.0010	4
13		00.26.04.0030	2
14		00.92.03.0170	2
15		00.68.01.0020	8
16		00.26.04.0040	4

REF.	LEG.	CODE	Q.TY
17		00.92.03.1070	4
18		01.50.00.5890	1
19		01.50.00.5900	1
25		00.40.00.0580	2
26		00.40.00.0550	1
27		00.40.00.0540	1
28		00.40.00.0490	1
29		00.40.00.0480	1
30		00.99.00.0210	1
31		00.99.00.0211	1
32		00.40.00.0491	1
33		01.50.00.5861	1
34		01.50.00.5862	1
35		00.40.00.0950	2

REF.	LEG.	CODE	Q.TY
36		00.40.00.0960	1
37		00.40.00.0970	1
38		00.92.05.0160	2
39		00.68.01.0030	8
40		00.74.03.0050	4
41		00.92.03.1030	4
42		00.92.06.1060	2
43		00.68.01.0040	2
44		00.26.04.0070	2
45		00.40.00.0980	2
46		00.40.00.0990	2
47		00.92.02.1090	4
48		00.68.02.0030	4
49		00.92.05.1070	2

31.03.2005



P R O F E S S I O N A L M O W E R S

GIANNI FERRARI s.r.l. • Via Vespucci, 53 (Zona Ind. Ranaro) • 42046 REGGIOLO (RE) Italy • Tel. 0522 / 973697 • Fax 0522 / 973707

www.gianniferrari.com

e-mail: info@gianniferrari.com